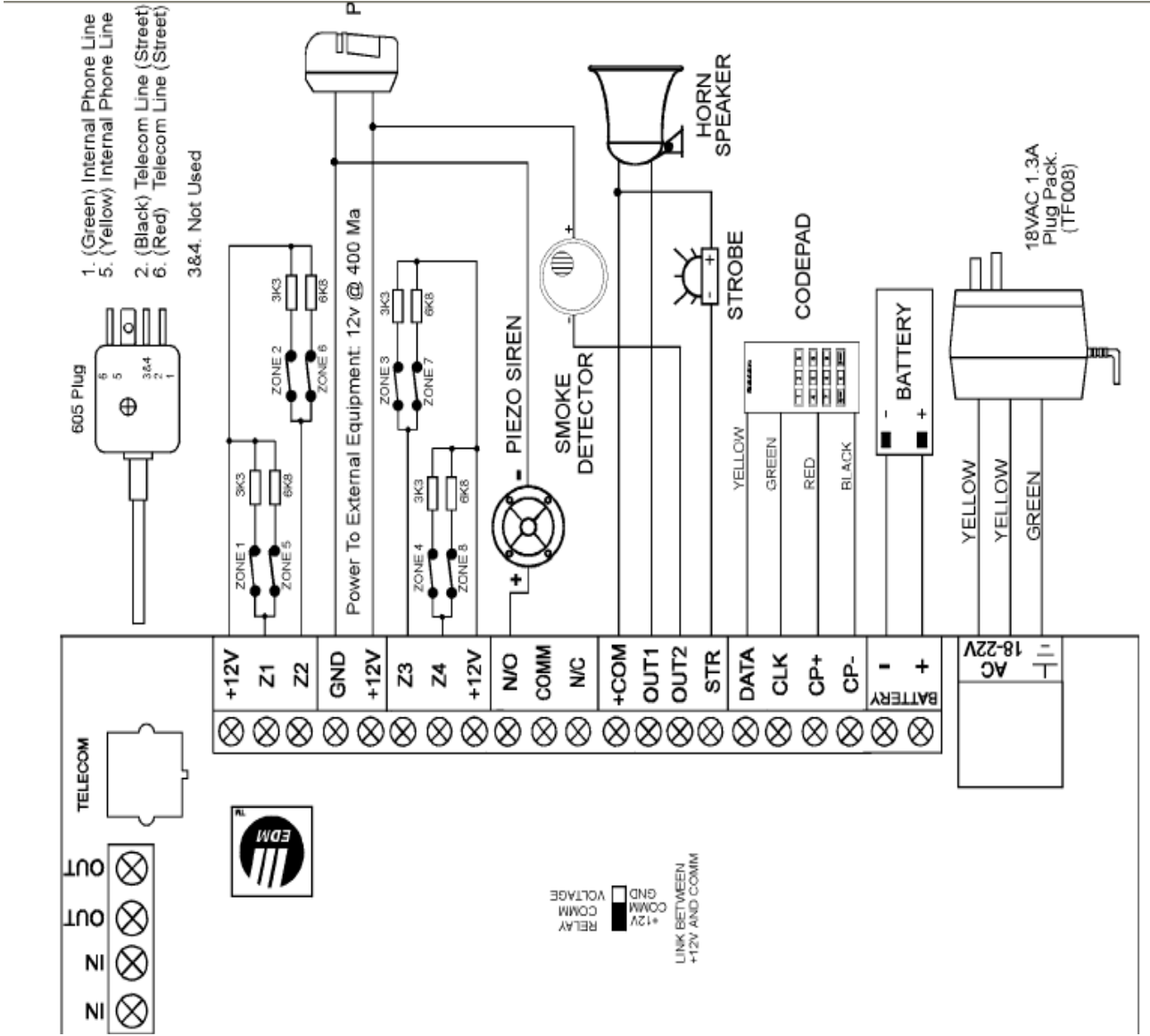


CC488P ALARM PANELİ BAĞLANTI ŞEMASI



CC488P TEKNİK SERVİS PROGRAMLAMA KILAVUZU

Default mühendislik şifresi: 1234

Programa giriş: 1234 + AWAY

Programdan çıkış: 960 + AWAY

ÖNEMLİ NOT: Adreslere girmek için programa girdikten sonra **adres kodu + AWAY** tuşlayarak giriniz.

Birsonraki adres değerini görmek için **AWAY**, bir önceki adresi görmek için ise **STAY** tuşlayarak adresler arası gezebilirsiniz.

Örneğin: **266** nolu adrese girmek için, programa girdikten sonra **266 +AWAY** tuşlarsanız adresi görebilirsiniz. **267** nolu adrese geçmek için **AWAY,265** nolu adrese dönmek için ise **STAY** tuşuna basmalısınız.

Adreslerde değişim yaparken ,adres içinde iken değeri girin ardından STAY ve sonra AWAY tuşlayınız.

Örneğin: 266 + AWAY + "0"(girilecek yeni değer) + STAY + AWAY burada bağlantı tipi dirençsiz olarak ayarlandı.

BÖLGE BAĞLANTI SEÇENEKLERİ

Adres: 266

Program Değeri	Direnç değeri	Program Değeri	Direnç değeri
0	Hat sonu direnci yok	8	6K8 %1
1	1K	9	10K
2	1K5	10	12K
3	2K2	11	22K
4	3K3	12	REZERVE
5	3K9	13	REZERVE
6	4K7	14	Çift bölge 3K3/6K8 ve 1K sabotaj
7	5K6	15	Çift bölge 3K3/6K8 %1

Alarm panelinizin bağlantı konfigürasyonunu yukarıdaki tabloya göre seçimini yapınız.

Kablosuz ve 4 zona kadar kullanıyorsanız "0"(dirençsiz bağlantı) 4 zonun üzeri seçimlerde "15"(çift dirençli bağlantı) değerlerini seçiniz. **(Fabrika değeri:"15")** ****Tanımlama: 266 +AWAY +PROGRAM DEĞERİ + STAY +AWAY**

BÖLGE(ZONE) ÖZELLİKLERİ

Adres: 267 to 378

Fabrika değerleri	Adres	Değer
Zon 01		
Zon Tipi :	267	2
Zon Tetik sayısı	268	0
Zon Tetik sayaç süresi	269	0
Zon Opsiyonları 1	270	1
Zon Opsiyonları 2	271	14
Rapor kodu	272	1
Arayıcı opsiyonları	273	1
ZON 02		
Zon Tipi :	274	1
Zon Tetik sayısı	275	0
Zon Tetik sayaç süresi	276	0
Zon Opsiyonları 1	277	1
Zon Opsiyonları 2	278	14
Rapor kodu	279	1
Arayıcı opsiyonları	280	1
ZON 03		
Zon Tipi :	281	1
Zon Tetik sayısı	282	0
Zon Tetik sayaç süresi	283	0
Zon Opsiyonları 1	284	1
Zon Opsiyonları 2	285	14
Rapor kodu	286	1
Arayıcı opsiyonları	287	1
ZON 04		
Zon Tipi :	288	1
Zon Tetik sayısı	289	0
Zon Tetik sayaç süresi	290	0
Zon Opsiyonları 1	291	1
Zon Opsiyonları 2	292	14
Rapor kodu	293	1
Arayıcı opsiyonları	294	1

	Adres	Değer
ZON 05		
Zon Tipi :	295	0
Zon Tetik sayısı	296	0
Zon Tetik sayaç süresi	297	0
Zon Opsiyonları 1	298	1
Zon Opsiyonları 2	299	14
Rapor kodu	300	1
Arayıcı opsiyonları	301	1
ZON 06		
Zon Tipi :	302	0
Zon Tetik sayısı	303	0
Zon Tetik sayaç süresi	304	0
Zon Opsiyonları 1	305	1
Zon Opsiyonları 2	306	14
Rapor kodu	307	1
Arayıcı opsiyonları	308	1
ZON 07		
Zon Tipi :	309	0
Zon Tetik sayısı	310	0
Zon Tetik sayaç süresi	311	0
Zon Opsiyonları 1	312	1
Zon Opsiyonları 2	313	14
Rapor kodu	314	1
Arayıcı opsiyonları	315	1
ZON 08		
Zon Tipi :	316	9
Zon Tetik sayısı	317	0
Zon Tetik sayaç süresi	318	0
Zon Opsiyonları 1	319	1
Zon Opsiyonları 2	320	12
Rapor kodu	321	1
Arayıcı opsiyonları	322	1
ZON 09		
Zon Tipi :	323	15
Zon Tetik sayısı	324	0
Zon Tetik sayaç süresi	325	0
Zon Opsiyonları 1	326	1
Zon Opsiyonları 2	327	14
Rapor kodu	328	1
Arayıcı opsiyonları	329	1

	Adres	Değer
ZON 10		
Zon Tipi :	330	15
Zon Tetik sayısı	331	0
Zon Tetik sayaç süresi	332	0
Zon Opsiyonları 1	333	1
Zon Opsiyonları 2	334	14
Rapor kodu	335	1
Arayıcı opsiyonları	336	1
ZON 11		
Zon Tipi :	337	15
Zon Tetik sayısı	338	0
Zon Tetik sayaç süresi	339	0
Zon Opsiyonları 1	340	1
Zon Opsiyonları 2	341	14
Rapor kodu	342	1
Arayıcı opsiyonları	343	1
ZON 12		
Zon Tipi :	344	15
Zon Tetik sayısı	345	0
Zon Tetik sayaç süresi	346	0
Zon Opsiyonları 1	347	1
Zon Opsiyonları 2	348	14
Rapor kodu	349	1
Arayıcı opsiyonları	350	1
ZON 13		
Zon Tipi :	351	15
Zon Tetik sayısı	352	0
Zon Tetik sayaç süresi	353	0
Zon Opsiyonları 1	354	1
Zon Opsiyonları 2	355	14
Rapor kodu	356	1
Arayıcı opsiyonları	357	1
ZON 14		
Zon Tipi :	358	15
Zon Tetik sayısı	359	0
Zon Tetik sayaç süresi	360	0
Zon Opsiyonları 1	361	1
Zon Opsiyonları 2	362	14
Rapor kodu	363	1
Arayıcı opsiyonları	364	1

	Adres	Değer
ZON 15		
Zon Tipi :	365	15
Zon Tetik sayısı	366	0
Zon Tetik sayaç süresi	367	0
Zon Opsiyonları 1	368	1
Zon Opsiyonları 2	369	14
Rapor kodu	370	1
Arayıcı opsiyonları	371	1
ZON 16		
Zon Tipi :	372	15
Zon Tetik sayısı	373	0
Zon Tetik sayaç süresi	374	0
Zon Opsiyonları 1	375	1
Zon Opsiyonları 2	376	14
Rapor kodu	377	1
Arayıcı opsiyonları	378	1

Not: Tablodaki değerler varsayılan değerlerdir.Yapılan montajınıza uygun zon özelliklerini aşağıdaki tablolardan seçiniz

Bölge tipleri :

Bölge tipi	Açıklama	Bölge tipi	Açıklama
0	Ani	8	24 saat Hold-up
1	Takip	9	24 saat sabotaj
2	Gecikme 1	10	Rezerve
3	Gecikme 2	11	Anahtar
4	Rezerve	12	24 saat hırsızlık
5	Rezerve	13	24 saat yangın
6	24 saat medikal	14	Sadece zil
7	24 saat panik	15	Bölge devre dışı

Ani: sistem kurulu iken açılan “ani” bölge beklemeden alarm durumu oluşturur.

Takip: sistem kurulu iken gecikmeli bölgelerden herhangi birinin tetik alması durumunda, alarm durumu oluşturmadan önce giriş gecikme süresi kadar bekleyen bölgedir. Eğer herhangi bir gecikmeli bölge tetik almadan, takip olarak tanımlanan bölge aşılsa, alarm durumu oluşur. Örneğin, kapıda bir manyetik kontak ve içeride kapıya bakan bir PIR detektör var ise, manyetik kontak “gecikmeli” ve PIR “takip” olarak tanımlanır. Böylece kapı açıldığında manyetik kontak aşıldığı için sistem gecikme süresi kadar şifre girilmesini bekler, bu süre zarfında kapıdan içeri giriş yapılması ile hareketi algılayan PIR detektör, alarm durumu oluşturmadan önce aynı gecikme olarak bekleyecektir. Kapı açılmadan, yani manyetik kontak aşılmadan, içeri giriş olursa (örn. Cam kırılarak içeri girilirse) PIR detektör gecikme süresi almadan anında alarm durumu oluşturacaktır.

Gecikme 1: aşılması durumunda “giriş süresi 1” de tanımlanan süre kadar şifre girilmesini bekler

Gecikme 2: aşılması durumunda “giriş süresi 2” de tanımlanan süre kadar şifre girilmesini bekler

24 saat medikal: sistemin devrede veya devre dışında olmasına bakmaksızın tetiklenmesi

Teknik sorularınız için: 444 0 918 veya senol.subasi@biges.com

durumunda medikal alarm oluşturur.

24 saat panik: sistemin devrede veya devre dışında olmasına bakmaksızın tetiklenmesi durumunda panik alarm oluşturur.

24 saat hold-up: sistemin devrede veya devre dışında olmasına bakmaksızın tetiklenmesi durumunda hold-up alarm oluşturur.

24 saat sabotaj: sistemin devrede veya devre dışında olmasına bakmaksızın tetiklenmesi durumunda sabotaj alarm oluşturur.

Anahtar: bu bölge sistemi çalıştırmak için anahtar (keyswitch) kullanılıyorsa programlanır. Sistemin anahtar ile devreye alınması veya devreden çıkarılması durumunda gözlem merkezine kullanıcı 16 olarak rapor edilir.

Not:Kurma ve çözme yapabilmek için "ZON OPSİYONLARI 1" Away modu için "0" Stay modu için "4" olarak tanımlanmalıdır.

24 saat hırsızlık: sistemin devrede veya devre dışında olmasına bakmaksızın tetiklenmesi durumunda hırsızlık alarmı oluşturur.

24 saat yangın: sistemin devrede veya devre dışında olmasına bakmaksızın tetiklenmesi durumunda yangın alarmı oluşturur.

Sadece zil: Bu bölgeler herhangi bir alarm bölgesi fonksiyonu üstlenmez. Aşıldığı durumda bir alarm durumu oluşturmazlar. Programlanması durumunda çıkışlardan birini tetikleyerek ve bu çıkışa sesli veya görsel bir ihbar cihazı bağlanması ile kullanıcıları aşıldığı konusunda bilgilendirir.

Bölge devredışı: bölge kullanılmayacak ise bu şekilde programlanır.

Bölge tetik sayısı: Bölge tetik sayacı süresinde programlanan süre içinde, kaç defa tetik alırsa alarm durumu oluşacağı burada belirlenir. Örneğin sayaç süresi 20sn. programlanmış ve tetik sayısı 2 olarak belirlenmiş ise, bölge 20 sn. içinde 2 defa aşılması durumunda alarm durumuna geçer.

Bölge tetik sayacı süresi: Bölgenin, programlanan tetik sayısına ne kadar süre içinde ulaşırsa alarm durumu oluşturulacağı burada belirlenir.

Program değeri	Sayaç süresi	Program değeri	Sayaç süresi
0	0,5 sn	8	20 sn
1	1 sn	9	30 sn
2	2 sn	10	40 sn
3	3 sn	11	50 sn
4	4 sn	12	60 sn
5	5 sn	13	90 sn
6	10 sn	14	120 sn
7	15 sn	15	200 sn

SEÇMELİ OPSİYONLARIN TANIMLANMASI

Seçmeli opsiyon olan adreslerde, istenen opsiyon numaraları toplanarak elde edilen rakam programlanır. Örneğin 1. , 2. ve 4. opsiyonlar programlanmak isteniyorsa, adres bitine 7 programlanır.

Bölge opsiyonları 1:

"1" sireni ve arayıcıyı kilitle

"2" alarm rapor gönderimini tanımlanan süre kadar geciktir (bkz. Sf 27)

"4" sessiz alarm

Teknik sorularınız için: 444 0 918 veya senol.subasi@biges.com

“8” detektör izleme fonksiyonunu etkinleştir : Bu bölge, lokasyon 420 ve 421 de programlanan gün kadar açık kalması durumunda detektör hatası raporunu etkinleştirir ve FAULT ışığı yanar.

Bölge opsiyonları 2:

“1” STAY 1 modunda kurulduğunda bu bölge devre dışı kalsın

“2” Bölge izole edilebilir

“4” bu bölge açıkken sistem kurulumuna izin verilsin (seçilmez ise bölge açık iken sistem kurulamaz)

“8” bölge restore raporu aktif

Rapor kodu:

“0” bu bölge için alarm raporu gönderilmez

“1” bu bölge için alarm raporu gönderilir

Arayıcı opsiyonları:

“0” rapor gönderilmez

“1” rapor receiver 1 e gönderilir

“2” rapor receiver 2 ye gönderilir

“4” rapor receiver 1 ve receiver 2 ye gönderilir

“8” rapor receiver 1 e gönderilemez ise receiver 2 ye gönderilir.

Adres : 436-465

Çıkış ayarları:

Çıkış	Tetikleyecek olay tipi		Polarite	Zaman birimi	Zaman çarpanı (00-99)	
	436	437			438	439
Çıkış 1 - OUT1	1	14	0	0	0	0
	442	443	444	445	446	447
Çıkış 2 – OUT2	2	7	10	2	1	5
	448	449	450	451	452	453
Flaşör – STR	2	0	6	4	0	8
	454	455	456	457	458	459
Röle – N/O , N/C	1	15	1	0	0	0
	460	461	462	463	464	465
Tuş takımı	0	13	2	1	0	1

Olay Tipleri :

Değer	Olay
0 1	Sistem devrede
0 2	Sistem devre dışı
0 3	Sistem STAY modda kurulu
0 4	Sistem AWAY modda kurulu

0	5	Otomatik kuruluyor: sistem otomatik kurulmada önceki programlanmış uyarı süresinde tetik alır (bkz. Sf 28)
0	6	Tüm bölgeler kapalı çıkış gecikmesi işliyor + giriş gecikmesi işliyor
0	7	Çıkış gecikme süresi işliyor
0	8	Çıkış gecikme süresi sona erdi
0	9	Çıkış süresi bittikten sonra gözlem merkezi ile haberleşme başarı ile tamamlandı
0	11	Giriş gecikme süresi işliyor
0	12	Giriş gecikmesi işliyor + day alarm bölgesi tetiklendi
0	13	Çıkış gecikmesi işliyor + giriş gecikmesi işliyor + day alarm bölgesi tetiklendi
0	14	Day alarm bölgesi tetiklendi
0	15	Day alarm bölgesi tetiklendi (latching) : bu olay tipi programlandığında çıkışı AWAY tuşuna basarak resetleyebilirsiniz
1	0	Day alarm fonksiyonu etkinleştirildi
1	1	Telefon hattı kesildi
1	2	Gözlem istasyonu ile haberleşme başarı ile tamamlandı
1	3	Sigorta yandı
1	4	Şebeke gerilimi kesildi
1	5	Zayıf akü
1	6	Dahili siren arızası (bkz. Sf 29)
1	7	Detektör izleme hatası
1	8	Tuş takımı medikal alarm
1	9	Tuş takımı yangın alarmı
1	10	Tuş takımı panik alarm
1	11	Tuş takımı "TEHDİT ALTINDA" alarmı
1	12	Programlanan sayıdan fazla yanlış şifre girildi
1	13	Uzaktan kumanda ile devreye alma veya çıkarma işlemi yapıldı
1	14	Dahili siren tetiği (sadece çıkış 1'e programlanabilir ve en fazla 2 dahili siren bağlanabilir)
1	15	Sirenler çalışıyor
2	0	Flaşör tetiği : alarm durumunda çıkış verir
2	1	Sessiz alarm
2	2	STAY modunda kurulu iken alarm oluştu
2	3	AWAY modunda kurulu iken alarm oluştu
2	4	Sistem hatası
2	5	Yangın alarmı
2	6	Yangın alarmı (latch) : bu çıkış tetiklendikten sonra ancak sistem devreden çıkarıldığında resetlenir.
2	7	Yangın alarmı doğrulama: bu çıkış panele bağlı yangın detektörlerinden gelecek yanlış alarmları engellemek için kullanılır. Bu fonksiyon kullanıldığında alarm durumu oluşabilmesi için 3 dakika içinde 3 tetik alınması gerekir. Bu çıkış detektörün negatif bacağına bağlanır. Bu durumda çıkış şu şekilde programlanmalıdır; olay tipi 27, polarite 10, zaman birimi 2, zaman çarpanı 15. Yangın bölgesi olarak belirlenen bölge ise şu şekilde programlanmalıdır; bölge tipi 13, bölge tetik sayısı 3, tetik sayacı süresi 15.
2	8	Tuş takımından tetiklenecek çıkış no 1
2	9	Tuş takımından tetiklenecek çıkış no 2
2	10	Tuş takımından tetiklenecek çıkış no 3

2	11	Uzaktan kumanda opsiyon butonuna basıldı
2	12	Uzaktan kumanda STAY kurma tuşuna basıldı: bu olay tipinin kullanılabilmesi için kumandadaki bu tuşun STAY kurma işlemine atanmamış olması gerekir (bkz. Sf 29)
2	13	Uzaktan kumanda opsiyon butonuna basıldı (AWAY mod haricinde): bu olay tipi sistem AWAY durumunda kurulu iken tetik vermez.
2	14	Uzaktan kumanda STAY kurma tuşuna basıldı (AWAY mod haricinde): bu olay tipi sistem AWAY durumunda kurulu iken tetik vermez. Bu olay tipinin kullanılabilmesi için kumandadaki bu tuşun STAY kurma işlemine atanmamış olması gerekir (bkz. Sf 29)
2	15	Gözlem istasyonu ile 3 başarısız iletişim denemesi oldu
3	0	Haberleşme sorunu
3	1	Arayıcı devre dışı
3	2	Arayıcı arama yapıyor
3	3	Gelen çağrı tespit edildi
3	5	Bölge 1 açık
3	6	Bölge 2 açık
3	7	Bölge 3 açık
3	8	Bölge 4 açık
3	9	Bölge 5 açık
3	10	Bölge 6 açık
3	11	Bölge 7 açık
3	12	Bölge 8 açık
4	5	Zil bölgesi açık: bölge tanımlarında sadece zil olarak tanımlanan bölgeler açık konuma geldiğinde çıkış verir.
4	6	Herhangi bir hırsızlık bölgesi açık konumda
4	7	Herhangi bir hırsızlık bölgesi, çıkış gecikmesi sona erdiği halde, açık
4	9	Besleme 60 Hz frekansında: şebeke gerilimi 50 Hz olduğunda çıkış resetlenir.
Takip eden olay tipleri, panel bölümlendirildiği zaman geçerlidir		
4	10	Alan 1 de açık bölge var
4	11	Alan 2 de açık bölge var
5	2	Alan 1 alarm durumunda
5	3	Alan 2 alarm durumunda
5	6	Alan 1 kurulu
5	7	Alan 2 kurulu
5	10	Alan 1 devre dışı
5	11	Alan 2 devre dışı
5	14	Alanlardan biri kurulu
5	15	Alanlardan biri devre dışı

Polarite:

Çıkış tetiklendiğinde ne şekilde gerilim verileceği belirlenir.

Değer	Polarite	Değer	Polarite
0	Çıkış kullanılmamaktadır		
1	N/O, aktif durum: going low	8	N/C, aktif durum: going N/O
2	N/O, aktif durum: pulsing low	9	N/C, aktif durum: N/O - pulsing
3	N/O, aktif durum: one shot low	10	N/C, aktif durum: N/O – one shot
4	N/O, aktif durum: one shot low(retrigger)	11	N/C, aktif durum: N/O – one shot

			(retrigger)
5	N/O, aktif durum: one shot low(reset)	12	N/C, aktif durum: N/O – one shot (can reset)
6	N/O, aktif durum: one shot low(alarm)	13	N/C, aktif durum: N/O – one shot (alarm)
7	N/O, aktif durum: latching low	14	N/C, aktif durum: N/O - latching

N/O : normalde açık

N/C : normalde kapalı

Going : zaman ayarlarından bağımsız olay devam ettikçe aktif kalır. Olay sona erince normal konumuna döner.

Pulsing : Olay süresince puls tetik olarak devam eder. Zaman parametreleri puls süresini belirler.

One shot: Olayın sona ermesinden bağımsız olarak, belirlenen süre kadar tetik devam eder.

Latching: Olay başlaması ile tetik alır. Normal konumuna sadece tuş takımından 7 tuşu basılı tutulduğunda döner.

Retrigger: Süre işlerken yeni tetik gelirse süre tekrar başlar. Süre sona erdiğinde normale döner

Reset: tetik süresi bittiğinde veya olay sona ererse normal durumuna döner.

Alarm: tetik süresi bittiğinde veya olay sona ererse veya sistem devre dışı bırakılırsa normal konumuna döner.

Zaman birimi:

Zaman çarpanındaki sayının birimini ifade eder;

“1” 200 ms

“2” 1 saniye

“3” 1 dakika

“4” 1 saat

Zaman çarpanı: Zaman biriminde belirlenen süre ile burada belirlenen çarpan toplam tetik süresini belirler.

KABLOSUZ SİSTEM PROGRAMLARI

Kablosuz detektör ekleme:

1. Mühendis şifresi + 0 + **AWAY**
2. Kablosuz cihaz no + **AWAY**
3. Kablosuz detektör id no su (9 haneli) + **AWAY**

Kablosuz detektör silme:

1. Mühendis şifresi + 0 + **AWAY**
2. Kablosuz cihaz no + **AWAY** + **STAY**
- 3.

Teknik sorularınız için: 444 0 918 veya senol.subasi@biges.com

Uzaktan kumandanın sisteme tanıtımı:

Uzaktan kumanda tanımlamaları 9-16 nolu kullanıcıları arası tanımlanabilir ve Master şifre ile tanımlama yapılmaktadır.

1. master şifre + 1 + **AWAY**
2. kullanıcı no (9-16) + **AWAY**
3. kumanda id no su (9 haneli) + **AWAY**

Uzaktan kumandanın silinmesi:

1. master şifre + 1 + **AWAY**
2. kullanıcı no + **AWAY**
3. STAY

KABLOSUZ ELEMANLARIN BÖLGELERE ATANMASI

Önemli not:Kablosuz elemanlar en fazla 16 adet tanımlanabilmektedir.Eğer kablolü ve kablosuz dedektör kullanılacaksa ve 16 bölge kablosuz elemanınız varsa bazı kablosuz elemanları aynı bölgede paralel çalıştırabilir ve bu sayede kablolü bölgeleri kullanabilirsiniz.Bunun için elemanların bölgelere atanması gerekmektedir .Atama işleminden önce elemanların her bölgeye ayrı ayrı tanımlanması zorunludur.

Örneğin:16 adet kablosuz elemanınız var , 1. ve 2 .bölgelerinizi de kablolü kullanmak istiyorsunuz yapmanız gereken 1 ve 2. dedektörleri 9 nolu bölgeye atarsanız 3 adet kablosuz eleman 9. bölgede paralel çalışacaktır.

Adres : 600-607

	Kablosuz cihaz no :	1	2	3	4	5	6	7	8
Kablosuz detektör bölge opsiyonları	aktif/pasif :	1	1	1	1	1	1	1	1

Aktif: 1
Pasif: 0

Adres : 608-615

	Kablosuz cihaz no :	9	10	11	12	13	14	15	16
Kablosuz detektör bölge opsiyonları	aktif/pasif :	1	1	1	1	1	1	1	1

Aktif: 1
Pasif: 0

Adres : 616-623

	Kablosuz cihaz no :	1	2	3	4	5	6	7	8
Kablosuz detektör bölge atamaları	bölge no :	00	01	02	03	04	05	06	07

Hangi numarada kaydedilen kablosuz detektörün, hangi bölgeye atanacağı belirlenir. Birden fazla

Teknik sorularınız için: 444 0 918 veya senol.subasi@biges.com

RF cihaz bir bölgeye atanabilir.

Adres : 624-631

	Kablosuz cihaz no :	9	10	11	12	13	14	15	16
Kablosuz detektör bölge atamaları	bölge no :	8	9	10	11	12	13	15	15

Hangi numarada kaydedilen kablosuz detektörün, hangi bölgeye atanacağı belirlenir. Birden fazla RF cihaz bir bölgeye atanabilir.

Hangi numarada kaydedilen kablosuz detektörün, hangi bölgeye atanacağı belirlenir. Birden fazla RF cihaz bir bölgeye atanabilir.

Not: Bölge numaraları atamalarında **Hexadecimal değerler** uygulanmıştır. Buna göre,

BÖLGE NO HEXADESİMAL KARŞILIĞI

Bölge 1	00
Bölge 2	01
Bölge 3	02
Bölge 4	03
Bölge 5	04
Bölge 6	05
Bölge 7	06
Bölge 8	07
Bölge 9	08
Bölge 10	09
Bölge 11	10
Bölge 12	11
Bölge 13	12
Bölge 14	13
Bölge 15	14
Bölge 16	15

KABLOSUZ ELEMANLAR SİNYAL SEVİYESİ KONTROLU**Adres : 801-808**

	Kablosuz cihaz no :	1	2	3	4	5	6	7	8
Kablosuz detektör sinyal gücü izleme	sinyal gücü :	0	0	0	0	0	0	0	0

Kablosuz cihazların gönderdikleri sinyallerin gücü bu adreslerden izlenebilir. Cihaz adresine girilir, herhangi bir sinyal gönderilir, ilgili adres aldığı sinyal gücünü görüntüler.

Adres : 809-816

	Kablosuz cihaz no :	9	10	11	12	13	14	15	16
Kablosuz detektör sinyal gücü izleme	sinyal gücü :	0	0	0	0	0	0	0	0

Teknik sorularınız için: 444 0 918 veya senol.subasi@biges.com

Maksimum sinyal seviyesi: 8

Adres : 393

RF kontrol süresi	0
-------------------	---

1 den 90 ‘ kadar rakam girilebilir. Girilen rakam 6 ile çarpıldığında bulunan sayı kadar saat (örn. 4 girildi ise 24 saat) RF cihazlardan sinyal alınamazsa durum gözlem istasyonuna raporlanır. 0 programlarsa bu fonksiyon devre dışı olur.

Adres :502 - 517

Fabrika değeri

0 0 0 0 0 0 0 0

Adres 502 Alan 1 – Bölge 1 gösterge
Adres 503 Alan 1 – Bölge 2 gösterge
Adres 504 Alan 1 – Bölge 3 gösterge
Adres 505 Alan 1 – Bölge 4 gösterge
Adres 506 Alan 1 – Bölge 5 gösterge
Adres 507 Alan 1 – Bölge 6 gösterge
Adres 508 Alan 1 – Bölge 7 gösterge
Adres 509 Alan 1 – Bölge 8 gösterge
Adres 510 Alan 2 – Bölge 1 gösterge
Adres 511 Alan 2 – Bölge 2 gösterge
Adres 512 Alan 2 – Bölge 3 gösterge
Adres 513 Alan 2 – Bölge 4 gösterge
Adres 514 Alan 2 – Bölge 5 gösterge
Adres 515 Alan 2 – Bölge 6 gösterge
Adres 516 Alan 2 – Bölge 7 gösterge
Adres 517 Alan 2 – Bölge 8 gösterge
Adres 518 Alan 1 – Bölge 9 gösterge
Adres 519 Alan 1 – Bölge 10 gösterge
Adres 520 Alan 1 – Bölge 11 gösterge
Adres 521 Alan 1 – Bölge 12 gösterge
Adres 522 Alan 1 – Bölge 13 gösterge
Adres 523 Alan 1 – Bölge 14 gösterge
Adres 524 Alan 1 – Bölge 15 gösterge
Adres 525 Alan 1 – Bölge 16 gösterge
Adres 526 Alan 2 – Bölge 9 gösterge
Adres 527 Alan 2 – Bölge 10 gösterge
Adres 528 Alan 2 – Bölge 11 gösterge
Adres 529 Alan 2 – Bölge 12 gösterge
Adres 530 Alan 2 – Bölge 13 gösterge
Adres 531 Alan 2 – Bölge 14 gösterge
Adres 532 Alan 2 – Bölge 15 gösterge

Teknik sorularınız için: 444 0 918 veya senol.subasi@biges.com

"0" seçilirse bölge atanmamış ve LED sönmük.
"1" seçilirse bölge atanmış ve LED yanık.

Adres : 543-549

Kullanıcı:	1	2	3	4	5	6	7	8	9	10	11	12	13	14	15	16
Kullanıcı bölge atamaları	0	0	0	0	0	0	0	0	0	0	0	0	0	0	0	0

"0" herhangi bir bölgeye atanmamış
"1" alan1 kullanıcısı
"2" alan 2 kullanıcısı
"3" her iki alanında kullanıcısı

TELEFONLA KURMA SEÇENEKLERİ

Adres : 175

Cevaplama için Çalma Sayısı	8
-----------------------------	---

"Otomatik Cevaplama Bypass" fonksiyonu: Bu fonksiyon, eğer panele bağlı telefon hattında otomatik cevaplama yapan başka cihaz var ise (örn. Faks cihazı, telesekreter veya santral) kullanılır. Bu fonksiyonun iki tip kullanımı vardır;

Cevaplama için çalma sayısı "15" programlanırsa, paneli aradığınızda 4 çalıştan daha az bir süre bekleyin ardından kapatın. 45 sn. içinde tekrar arar iseniz, ilk çalışta panel telefonu açacaktır.

Cevaplama için çalma sayısı "14" programlanırsa, paneli aradığınızda 2 çalıştan daha az bir süre bekleyin ve telefonu kapatın. En az 8 sn. bekleyin sonra tekrar arayın, ilk çalışta panel telefonu açacaktır. Eğer 8 saniye beklemeden ararsanız, panel telefonu cevaplamaz.

Adres : 176

Telefon Hattı Hatası Opsiyonları	0
----------------------------------	---

Solution serisi panellerde telefon hattı izleme fonksiyonu bulunmaktadır. Bu fonksiyon aktif edildiğinde, 40 saniye süresince telefon hattı kesilir ise panel hata durumuna geçer ve FAULT ışığını yakar. Telefon hattı eski durumuna döndükten 40 saniye sonra FAULT ışığı söner.

"1" Telefon hattı kontrolünü aktifleştirir.
"2" Sistem kurulu ise çıkışları tetikle. (Sirenleri çaldırır)
"4" Sistem kurulu değil ise çıkışları tetikle
"8" Rezerve

Adres : 177

Arayıcı Opsiyonları 1	9
-----------------------	---

"1" Raporlama fonksiyonlarını aktifleştirir. (Seçilmez ise raporlama devre dışı olur)
"2" Telefonla devreye almayı etkinleştirir.
"4" "Otomatik Cevaplama bypass" fonksiyonunu sadece sistem kurulu iken çalıştırır.

Teknik sorularınız için: 444 0 918 veya senol.subasi@biges.com

“8” Bell 103 frekansını kullan (seçilmez ise CCITT V21 kullanılır)

Adres : 178

Arayıcı Opsiyonları 2	0
-----------------------	---

“1” Açılış/Kapanış raporunu, sadece alarm olduğu durumda gönder.

“2” STAY 1 veya STAY 2 modunda açılış/kapanış raporu gönder

“4” Sirenleri, merkez ile haberleşme tamamlandıktan sonra çaldır

“8” Handshake tonunu 30 saniye bekle

Adres : 179

Arayıcı Opsiyonları 3	0
-----------------------	---

“1” DTMF puls'larını 1 rakam/saniye'ye ayarla

“2” rezerve

“4” Decadic aramayı 60/40'a ayarla

“8” rezerve

Adres : 180

Alarm Link Yazılımı Opsiyonları	3
---------------------------------	---

“1” Alarm Link Yazılımı ile Upload/Download etkinleştir

“2” Alarm Link Call Back fonksiyonunu etkinleştir

“4” Alarm durumunda Alarm Link bağlantısını kes

“8” Alarm Link işlemleri için Harici Modem Modülünü kullan (CC811)

Adres : 181-184

Mühendis şifresi	1234
------------------	------

Adres : 185-188

1 nolu kullanıcı şifresi	2580
--------------------------	------

Adres : 189

1 nolu kullanıcı yetkileri	10
----------------------------	----

“0” devreye alma / devreden çıkarma

“1” sadece devreye alma

“2” devreye alma / devreden çıkarma + açılış / kapanış raporları

“3” sadece devreye alma + kapanış raporları

“4” devreye alma / devreden çıkarma + bölge izole kodu

“6” devreye alma / devreden çıkarma + bölge izole kodu + açılış / kapanış raporları

“8” devreye alma / devreden çıkarma + master şifre fonksiyonları

“10” devreye alma / devreden çıkarma + master şifre fonksiyonları + açılış / kapanış raporları
“12” devreye alma / devreden çıkarma + master şifre fonksiyonları + bölge izole kodu
“14” devreye alma / devreden çıkarma + master şifre fonksiyonları + açılış / kapanış raporları + bölge izole kodu

Adres : 190-193

2 nolu kullanıcı şifresi	----
--------------------------	------

Adres : 194

2 nolu kullanıcı yetkileri	2
----------------------------	---

Adres : 195-198

3 nolu kullanıcı şifresi	----
--------------------------	------

Adres : 199

3 nolu kullanıcı yetkileri	2
----------------------------	---

Adres : 200-203

4 nolu kullanıcı şifresi	----
--------------------------	------

Adres : 204

4 nolu kullanıcı yetkileri	2
----------------------------	---

Adres : 205-208

5 nolu kullanıcı şifresi	----
--------------------------	------

Adres : 209

5 nolu kullanıcı yetkileri	2
----------------------------	---

Adres : 210-213

6 nolu kullanıcı şifresi	----
--------------------------	------

Adres : 214

6 nolu kullanıcı yetkileri	2
----------------------------	---

Adres : 215-218

7 nolu kullanıcı şifresi	----
--------------------------	------

Adres : 219

7 nolu kullanıcı yetkileri	2
----------------------------	---

Adres : 220-223

8 nolu kullanıcı şifresi	----
--------------------------	------

Adres : 224

8 nolu kullanıcı yetkileri	2
----------------------------	---

Adres : 225-228

9 nolu kullanıcı şifresi	----
--------------------------	------

Adres : 229

9 nolu kullanıcı yetkileri	2
----------------------------	---

Adres : 230-233

10 nolu kullanıcı şifresi	----
---------------------------	------

Adres : 234

10 nolu kullanıcı yetkileri	2
-----------------------------	---

Adres : 235-238

11 nolu kullanıcı şifresi	----
---------------------------	------

Adres : 239

11 nolu kullanıcı yetkileri	2
-----------------------------	---

Adres : 240-243

12 nolu kullanıcı şifresi	----
---------------------------	------

Adres : 244

12 nolu kullanıcı yetkileri	2
-----------------------------	---

Adres : 245-248

13 nolu kullanıcı şifresi	----
---------------------------	------

Adres : 249

13 nolu kullanıcı yetkileri	2
-----------------------------	---

Adres : 250-253

14 nolu kullanıcı şifresi	----
---------------------------	------

Adres : 254

14 nolu kullanıcı yetkileri	2
-----------------------------	---

Adres : 255-258

15 nolu kullanıcı şifresi	----
---------------------------	------

Adres : 259

15 nolu kullanıcı yetkileri	2
-----------------------------	---

Adres : 260-263

16 nolu kullanıcı şifresi	----
---------------------------	------

Adres : 264

16 nolu kullanıcı yetkileri	2
-----------------------------	---

Adres : 265

Day Alarm Bölgeleri	0
---------------------	---

Day Alarm bölgesi olarak tanımlanan bölgeler, sistem kurulu değil iken açık konuma geldiğinde, tuş takımında bip sesi ile veya programlanırsa çıkışları tetikleyerek kullanıcıları uyarır. Örneğin, işyerinde kapı açıldığında çalışanları uyarmak için kullanılabilir.

“1” Bölge 1

“2” Bölge 2

“4” Bölge 3

“8” Bölge 4

Day alarm fonksiyonu açmak için 4 tuşuna üç bip sesi duyulana kadar basılı tutulur.
Fonksiyonu kapamak için 4 tuşuna ik bip sesi duyulana kadar basılı tutulur.

ALARM MERKEZİ PROGRAMLAMA AYARLARI

Adres : 000-015

1. telefon numarası

Fabrika değeri
0000000000000000

Adres : 016-031

2 . telefon numarası

Fabrika değeri
0000000000000000

Örnek: Telefon numaraları girerken her adrese bir rakam girmeniz gerekir "0" için **10** değeri vermeniz gerekmektedir. (**sadece telefon numarası tanımları için geçerlidir**) 102.... nolu bir telefon numarası için; Birinci rakam 000 +AWAY +1+STAY+AWAY, 001+AWAY+(10 tuşlarına basın) +STAY +AWAY "0" değerine karşılık gelecektir. 002+AWAY+2+STAY+AWAY şeklinde devam edilmelidir.

SANTRAL ÜZERİNDEN HAT ALARAK (Dahili hat) KULLACAK İSENİZ " 13" 4 SANİYE BOŞLUKTUR. YANI 9 İLE HAT ALIYORSANIZ 9' U ARDINDAN DA "13" Ü GİRİN VE NUMARANIZI GİRİN

Adres : 032

Receiver Handshake tonu

Fabrika değeri
1

Gözlem istasyonuna veri transferi gerçekleştirilmeden önce handshake tonu tipini belirtir.

"1" - HI LO handshake tonu: Contact ID formatında veya High Speed DTMF de kullanılır

"2" – 1400 Hz handshake tonu: Ademco Low Speed formatında ve yerel ihbar aramalarında kullanılır.

"3" – rezerve

"4" – Handshake tonu yok.

"5" – Pager handshake : Basic Pager formatında kullanılır.

Adres : 033

Receiver 1 Haberleşme Formatı

Fabrika değeri
1

Gözlem istasyonuna gönderilecek verinin formatını belirtir.

"1" – Contact ID

"2" – 4 + 2 Express

"3" – FSK (300 Baud) Bell

"4" – Yerel İhbar

"5" – Basic Pager

Teknik sorularınız için: 444 0 918 veya senol.subasi@biges.com

Adres : 034-039

Receiver 1 Abone numarası

000000

Önemli: Abone numaraları girilirken digit sayısı sondan başa doğrudur yani 4 digitli bir abone numarası tanımlaması için **036** nolu adresten başlayınız.

Adres : 040-055

Receiver 2 1. telefon numarası

Fabrika değeri
0000000000000000

Receiver 2 2 . telefon numarası

21 Fabrika değeri
0000000000000000

Örnek: Telefon numaraları girerken her adrese bir rakam girmeniz gerekir "0" için **10** değeri vermeniz gerekmektedir. (**sadece telefon numarası tanımları için geçerlidir**)**102....** nolu bir telefon numarası için; Birinci rakam 000 +AWAY +1+STAY+AWAY,001+AWAY+(1+9 tuşlarına basın) +STAY +AWAY "0" değerine karşılık gelecektir. 002+AWAY+2+STAY+AWAY şeklinde devam edilmelidir.

Adres : 072

Receiver Handshake tonu

Fabrika değeri
1

Gözlem istasyonuna veri transferi gerçekleştirilmeden önce handshake tonu tipini belirtir.

"1" - HI LO handshake tonu: Contact ID formatında veya High Speed DTMF de kullanılır

"2" – 1400 Hz handshake tonu: Ademco Low Speed formatında ve yerel ihbar aramalarında kullanılır.

"3" – rezerve

"4" – Handshake tonu yok.

"5" – Pager handshake : Basic Pager formatında kullanılır.

Adres : 073

Receiver 1 Haberleşme Formatı

Fabrika değeri
1

Gözlem istasyonuna gönderilecek verinin formatını belirtir.

"1" – Contact ID

"2" – 4 + 2 Express

"3" – FSK (300 Baud) Bell

"4" – Yerel İhbar

"5" – Basic Pager

Adres : 074-079

Receiver 1 Abone numarası

Fabrika değeri
000000

Önemli: Abone numaraları girilirken digit sayısı sondan başa doğrudur yani 4 digitli bir abone numarası tanımlaması için **076** nolu adresten başlayınız.

Adres : 080

- Telefon Arama Tipi 1
- 1 – Avusturya DTMF
- 2 – Avusturya Decadic
- 3 – Değişken DTMF & Avusturya Decadic
- 4 – Uluslararası DTMF
- 5 – Ters Decadic (10 eksi 1)
- 6 - Değişken DTMF & Ters Decadic

Adres : 159-174

Fabrika Değeri

Call Back Telefon Numarası

0000000000000000

Adres : 175

Fabrika Değeri

Cevaplama için Çalma Sayısı

8

“Otomatik Cevaplama Bypass “ fonksiyonu: Bu fonksiyon, eğer panele bağlı telefon hattında otomatik cevaplama yapan başka cihaz var ise (örn. Faks cihazı, telesekreter veya santral) kullanılır. Bu fonksiyonun iki tip kullanımı vardır;

Cevaplama için çalma sayısı “**15**” programlanırsa, paneli aradığınızda 4 çalıştan daha az bir süre bekleyin

ardından kapatın. 45 sn. içinde tekrar arar iseniz, ilk çalışta panel telefonu açacaktır.

Cevaplama için çalma sayısı “**14**” programlanırsa, paneli aradığınızda 2 çalıştan daha az bir süre bekleyin ve

telefonu kapatın. En az 8 sn. bekleyin sonra tekrar arayın, ilk çalışta panel telefonu açacaktır. Eğer 8 saniye

beklemeden ararsanız, panel telefonu cevaplamaz.

Not:Telefonla kurmayı aktif hale getirmek için "14" yapınız

Adres : 176

Fabrika Değeri

Telefon Hattı Hatası Opsiyonları

0

Solution serisi panellerde telefon hattı izleme fonksiyonu bulunmaktadır. Bu fonksiyon aktif edildiğinde, 40 saniye

Teknik sorularınız için: 444 0 918 veya senol.subasi@biges.com

süresince telefon hattı kesilir ise panel hata durumuna geçer ve FAULT ışığını yakar. Telefon hattı eski durumuna döndükten 40 saniye sonra FAULT ışığı söner.

- "1" Telefon hattı kontrolünü aktifleştir.
- "2" Sistem kurulu ise çıkışları tetikle. (Sirenleri çaldırır)
- "4" Sistem kurulu değil ise çıkışları tetikle
- "8" Rezerve

Adres : 177 Fabrika Değeri

Arayıcı Opsiyonları 1 9

- "1" Raporlama fonksiyonlarını aktifleştir. (Seçilmez ise raporlama devre dışı olur)
- "2" Telefonla devreye almayı etkinleştir.
- "4" "Otomatik Cevaplama bypass" fonksiyonunu sadece sistem kurulu iken çalıştır.
- "8" Bell 103 frekansını kullan (seçilmez ise CCITT V21 kullanılır)

Not:Telefonla kurmayı aktif hale getirmek için "11" yapınız

Adres: 178 Fabrika Değeri

Arayıcı Opsiyonları 2 0

- "1" Açılış/Kapanış raporunu, sadece alarm oluştuğu durumda gönder.
- "2" STAY 1 veya STAY 2 modunda açılış/kapanış raporu gönder
- "4" Sirenleri, merkez ile haberleşme tamamlandıktan sonra çaldır
- "8" Handshake tonunu 30 saniye bekle

Adres : 179 Fabrika Değeri

Arayıcı Opsiyonları 3 0

- "1" DTMF puls'larını 1 rakam/saniye'ye ayarla
- "2" rezerve
- "4" Decadic aramayı 60/40'a ayarla
- "8" rezerve

Adres : 180 Fabrika Değeri

Alarm Link Yazılımı Opsiyonları 3

- "1" Alarm Link Yazılımı ile Upload/Download etkinleştir
- "2" Alarm Link Call Back fonksiyonunu etkinleştir
- "4" Alarm durumunda Alarm Link bağlantısını kes
- "8" Alarm Link işlemleri için Harici Modem Modülünü kullan (CC811)

Teknik sorularınız için: 444 0 918 veya senol.subasi@biges.com

Not:Telefonla kurmayı aktif hale getirmek için "7" yapınız

Adres : 379 **Fabrika Değeri**

Siren durdurma tetik sayısı 3

Herhangi bir bölge alarm oluşturduğunda bu alarm durumu 1 siren tetiği olarak sayılacaktır. Sirenler çalışıyor iken bir başka bölgeden tetik gelir ise, bu tetik sayacına eklenmez. Ancak, sirenler sustuktan sonra tekrar bir alarm durumu oluşursa siren tetik sayacı 1 artar. Bu lokasyonda programlanan sayıya ulaşıldığı zaman sirenler kilitlenir. Sistem devre dışı bırakıldığında sayaçlar sıfırlanır.

Adres : 380 **Fabrika Değeri**

Arayıcı durdurma tetik sayısı 6

Herhangi bir bölge alarm oluşturduğunda bu alarm durumu 1 arayıcı tetiği olarak sayılacaktır. Sirenler çalışıyor iken bir başka bölgeden tetik gelir ise, bu tetik sayacına eklenmez. Ancak, sirenler sustuktan sonra tekrar bir alarm durumu oluşursa siren tetik sayacı 1 artar. Bu lokasyonda programlanan sayıya ulaşıldığı zaman arayıcı kilitlenir. Sistem devre dışı bırakıldığında sayaçlar sıfırlanır.

Adres : 393 **Fabrika Değeri**

RF kontrol süresi 0

1 den 15 ' kadar rakam girilebilir. Girilen rakam 6 ile çarpıldığında bulunan sayı kadar saat (örn. 4 girildi ise 24 saat) RF cihazlardan sinyal alınamazsa durum gözlem istasyonuna raporlanır. 0 programlanırsa bu fonksiyon devre dışı olur.

Adres : 466-467

Giriş gecikme süresi 1: 466 ve 467 adreste programlanan süreler toplanır.

	Fabrika Değeri
466 Giriş gecikme süresi 1 (1 saniyenin katları)	4
467 Giriş gecikme süresi 1 (16 saniyenin katları)	1

(Fabrika değeri) Toplam 20 sn.

Teknik sorularınız için: 444 0 918 veya senol.subasi@biges.com

Adres : 468-469

Giriş gecikme süresi 2: 468 ve 469 adreste programlanan süreler toplanır.

	Fabrika Değeri
468 Giriş gecikme süresi 2 (1 saniyenin katları)	8
469 Giriş gecikme süresi 2 (16 saniyenin katları)	2
(Fabrika değeri) Toplam	40 sn.

Adres : 470-471

Çıkış gecikme süresi : 470 ve 471 adreste programlanan süreler toplanır.

	Fabrika Değeri
470 Çıkış gecikme süresi (1 saniyenin katları)	12
471 Çıkış gecikme süresi (16 saniyenin katları)	3
(Fabrika değeri.) Toplam	60 sn.

Adres :472-473

STAY mod giriş gecikme süresi : 472 ve 473 adreste programlanan süreler toplanır.

	Fabrika Değeri
472 STAY mod giriş gecikme süresi (1 saniyenin katları)	0
473 STAY mod giriş gecikme süresi (16 saniyenin katları)	0
(Fabrika değeri) Toplam	0 sn.

Adres :474-475

Rapor gecikme süresi : 474 ve 475 adreste programlanan süreler toplanır.

474 Rapor gecikme süresi (1 saniyenin katları)	0
475 Rapor gecikme süresi (16 saniyenin katları)	0
(Fabrika değeri) Toplam	0 sn.

Adres :476-477

	Fabrika Değeri
Detektör izleme süresi (gün)	00

Adres : 478

	Fabrika Değeri
Tuş takımı kilitleme süresi (10 sn. katları)	0

Adres : 479

	Fabrika Değeri
Siren çalma süresi (dakika)	5

Alarm durumu oluştuğunda sirenin ne kadar süre çalacağı belirlenir.

:Adres: 480

	Fabrika Değeri
Dahili siren çalma frekansı (0 en yavaş, 15 en hızlı)	7

Çıkış 1' dahili siren bağlanması durumunda, bu lokasyondaki değer sirenin çalma frekansını belirler.

Teknik sorularınız için: 444 0 918 veya senol.subasi@biges.com

Adres : 481

Fabrika Değeri

Otomatik devreye alma önceden uyarı süresi (5 dakika katları) 1

Adres : 482-485

Fabrika değeri

Otomatik devreye alma saati 0000

Otomatik devreye alma fonksiyonun aktifleştirilmesi durumunda, hergün hangi saatte sistemin kurulacağını belirtir (Örn. Saat 18:30 için 1830 girilir).

Adres : 486-489

Fabrika değeri

Otomatik devreden çıkarma saati 0000

Hergün hangi saatte sistemin devreden çıkarılacağını belirtir (Örn. Saat 18:30 için 1830 girilir).

Adres :490

Fabrika değeri

Rapor onay bekleme süresi (500 ms katları) 3

Gözlem istasyonu ile iletişim sırasında, rapor onayı için ne kadar süre bekleyeceği belirlenir. Eğer bu süre içinde onay gelmez ise, rapor tekrar gönderilir.

Adres : 492

Fabrika değeri

Sistem opsiyonları 1

"1" EDM smart lockout etkinleştir.

"2" dahili siren kontrolünü etkinleştir

"4" sistem uzaktan kumanda ile devreye alınıp çıkarıldığında flaşörü tetikle : bu seçenek

etkinleştirildiğinde RFkumanda ile yapılan işlemler panel üzerindeki STR çıkışından izlenebilir

"8" uzaktan kumanda üzerindeki STAY düğmesini etkinleştir.

Adres : 493

Fabrika değeri

Sistem opsiyonları 2 0

"1" Tuş takımı panik alarmı sessiz olsun

"2" tuş takımı yangın alarmı sessiz olsun

"4" tuş takımı medikal alarmı sessiz olsun

"8" tuş takımı hatalı şifre giriş alarmı sessiz olsun

Adres : 494

Fabrika değeri

Sistem opsiyonları 3 8

"1" Şebeke beslemesi gerilim raporu kesinti 1 saat sürerse etkinleşsin

"2" Şebeke beslemesi kesildiğinde hiçbir hata sinyali verme

"4" Bölge tetik sayısı toplam olarak sayılsın: herhangi bir bölge tetik aldığı anda bu bölge diğer bölgelerin tetiksayaçlarına da dahil edilir. Yani, 1 ve 2 nolu bölge 2 tetik aldığı durumda alarm oluşturacak şekilde programlandı ise, 1. ve 2. bölgelerin birer kez tetik alması alarm oluşturmaya yetecektir.

“8” Takip gecikmesi sıralı olsun: Bu seçenek aktifleştirildiğinde, takip olarak tanımlanan bölgeler, ancak rakamsırasına göre küçükten büyüğe olacak şekilde açılırsa gecikme alır, aksi durumda alarm oluşur.

Adres : 495

Fabrika değeri

Sistem opsiyonları 4

0

“1” Panel tamamen enerjisi kesilip tekrar verildiğinde devre dışı olarak alınsın

“2” Panel enerji kesilmeden önceki durumunda açılınsın

“4” Saat frekansını panelin kristali belirlesin

“8” Radio key, keyswitch ve night arm station kullanımını aktifleştir

Adres : 496

Fabrika değeri

Tüketici opsiyonları 1

0

“1” Test raporlarını sadece sistem kurulu olduğunda gönder

“2” test raporlarını siren resetlendikten sonra gönder

“4” Otomatik devreye alma fonksiyonu paneli STAY modda devreye alsın

“8” STAY indikatörü, day alarmın devrede olup olmadığını gösterebilir: day alarm devrede ise STAY indikatörü 3 snde bir yanar.

Adres : 497

Fabrika değeri

Tüketici opsiyonları 2

2

“1” Tuş takımı 60 sn. boyunca kullanılmaz ise, enerjisini kes

“2” AWAY, STAY 1 ve STAY 2 modunda tek tuşla devreye alma fonksiyonunun etkinleştir

“4” AWAY, STAY 1 ve STAY 2 modunda tek tuşla devreden çıkarma fonksiyonunun etkinleştir

“8” Sistem devre dışı bırakıldığında alarm hafızasını resetle

Adres :498

Fabrika değeri

Tüketici opsiyonları 3

5

“1” FAULT durumunda tuş takımı bip sesi çıkarsın

“2” TEHDİT ALTINDA devreden çıkarırken 9 tuşu yerine 3 tuşu kullanılsın

“4” Siren ve flaşörler STAY 1 ve STAY 2 modunda çalışsın

“8” Bölge sabotaj alarmları sessiz olsun

Adres : 499

Fabrika değeri

Kablosuz alıcı opsiyonları

0

“1” DS304 alıcı

“2” latching keyswitch

“4” momentary keyswitch

“8” rezerve

Adres : 500

Fabrika değeri

Bölümlendirme opsiyonları 1

0

“1” Tek bir bölge devre dışı olduğunda açılış raporu, iki bölge de devrede olduğunda kapanış raporu

Teknik sorularınız için: 444 0 918 veya senol.subasi@biges.com

gönder

"2" Ana tuş takımı sadece Alan 1 e ait bilgileri gösterebilir

"4" Sirenler herhangi bir alanın tuş takımını üzerinden resetlenebilir

"8" Master tuş takımındaki AUX indikatörü, panel telefon hattını kullanıyor iken yansın

Adres : 501

Fabrika değeri

Bölümlendirme opsiyonları 2

0

"1" Alan 1 test raporları receiver 1 e, alan 2 test raporları receiver 2 ye gönderilsin

"2" Kullanıcı kodu + 0 + AWAY komutu iki bölgeyi de devreye alıp çıkarsın

"4" rezerve

"8" rezerve

MÜHENDİSLİK KONUMUNU DEVRE DIŞI BIRAKMA

Adres:900

"0" (fabrika değeri) konumunda panel resetlenebilir ve müdahale edilebilir konumundadır. Paneli resetlemeye kapamak için değeri "**15**" yapınız.

Değerleri değiştirirken mutlaka reset butonunu basılı tutmanız gerekmektedir, aksi halde değişiklik yapamazsınız!!!