

WBULLWARK[®]

ACCESS CONTROL SYSTEMS



Model

BLW-222CFP



www.biges.com

444 09 18

Özellikler

3 Fonksiyon İle Geçiş Kontrol (Parmak İzi Tanıma + Proximity Kart Tanıma + Şifre Kontrol)

Sayısal Tuş Takımı, Türkçe Seslendirmeli Menü

ARM9 İşlemci İle Yüksek Performansta Algılama

Turnike, Bariyer ve Elektronik Kilit Çeşitlerini Tetikleyerek Kontrol Edebilme

Kılavuz

1. Cihazın enerjisini verin.
2. Admin şifresini doğrulayın ve şifrenizi düzenleyin. Parmağınızı, kartınızı ve şifrenizi kaydedin.
3. Excel yardımıyla AC parametrelerini, Cihaz ID, kapı şifresi (8 karakter), kapı açma aralığı, doğrulama modu, kapı sensor modu, alarm modu ve kullanıcı veritabanı yükleme indirme ayarlarını yapınız.
 - a. Kullanıcı Yönetimi
 - Kullanıcı Kaydı
 - Kullanıcı Silme
 - Tüm Kullanıcıları Silme
 - b. AC (Geçiş Kontrol) Yönetimi
 - Cihaz ID Oluşturma
 - Kapı açma şifresi oluşturma (8 karakter)
 - Kapı açma süresi ayarı
 - Doğrulama modu ayarı
 - Kapı sensor mod ayarı
 - Alarm ayarı
 - Alarm Fonksiyonu Açık/Kapalı
 - Yanlış Şifre Alarmı Açık/Kapalı
 - Sabotaj Alarmı Açık/Kapalı
 - Kapı Açma Zaman Aşımı Açık/Kapalı
 - c. USB Disk
 - Kullanıcı Veritabanı Senkronizasyonu
 - Firmware Güncelleme
 - d. Ses Ayarı
 - e. Parmakizi Sensör Dokunma Ayarı
 - f. Admin Şifre Ayarı
 - g. Parmakizi Sensör Ayarı
 - h. Kapı Açma

Tuş Takımı

1	2	3
4	5	6
7	8	9
*	0	#
	Zil	

Menü

1. *' a 2 kez basınız.
2. Admin şifrenizi girin.
3. Başarılı olduğunu gösteren Yeşil LED yanacaktır.
4. Yönetim
5. Çıkış (*'a basın veya 30sn sonra zaman aşımı)

Not:

1. Başlangıç admin şifresi 12345678.
2. Şifre 8 karakter olmalıdır. 8 karakter şifrenizi girin ve # tuşuna basın.
3. *'a 2 kere bastığınızda "Admin şifrenizi doğrulayın" uyarısı duyulacaktır ve 20sn içerisinde şifre girilmelidir.

Admin şifresi unutulursa, cihazın arka kapağını açın ve siyah butona 3 kere basın. Şifre resetlenecektir.

1. Kullanıcı Kaydı

- a. Oturum açın
- b. 1→1'e basın.
- c. ID' nizi girin. (1-8 karakter)
- d. Parmakizi kaydını veya kart kaydını yapın. (Parmak izi için 3 kere basın)
- e. Kayıt başarılı.
- f. Çıkış (*' a basın veya 30sn bekleyin)

Not: Kullanıcı ID girişini tamamlamak için #' ye basın. 8 karakter girdiğinizde otomatik olarak tamamlanacaktır.

2. Kullanıcı Silme

- a. Oturum açın
- b. 1→2' ye basın.
- c. ID, parmakizi veya kart girişi yapın. (Kırmızı led hata)
- d. Kullanıcı tanımlayın.
- e. Silme başarılı.
- f. Çıkış (*' a basın veya 30sn bekleyin)

3. Tüm Kullanıcıları Silme

- a. Oturum açın.
- b. 1→3' e basın.
- c. Tüm kullanıcıları silin.
- d. Çıkış (*' a basın veya 30sn bekleyin)

4. Cihaz ID Oluşturma

- a. Oturum açın.
- b. 2→1' e basın.

- c. Cihaz ID girin. (1-99)
- d. Başarılı.
- e. Çıkış (*' a basın veya 30sn bekleyin)

Not: Varsayılan cihaz ID 1' dir.

5. Kapı Açma Şifresi Oluşturma

- a. Oturum açın.
- b. 2→2'y e basın.
- c. ID şifresini girin.(1-8)
- d. Yeni şifrenizi girin. (8 karakter)
- e. Yeni şifrenizi onaylayın.
- f. Başarılı.
- g. Çıkış (*' a basın veya 30sn bekleyin)

Not: 8 karakterli şifre uygundur. Varsayılan şifre "88888888" dir.

6. Kapı Açma Süre Ayarı

- a. Oturum açın.
- b. 2→3' e basın.
- c. Süreyi girin. (0-255sn)
- d. Başarılı.
- e. Çıkış (*' a basın veya 30sn bekleyin)

Not: Süre girişini tamamlamak için #' ye basınız. Giriş değeri 255 sn' den büyük ise, süre 5 sn olarak ayarlanır.

7. Doğrulama Mod Ayarı

- a. Oturum açın.
- b. 2→4' e basın.
- c. Doğrulama modunu girin.
- d. Başarılı.
- e. Çıkış (*' a basın veya 30sn bekleyin)

Not: Doğrulama modu aşağıdaki gibidir.

Numara	Doğrulama Modu	Açıklama
1	Şifre	Şifre ile
2	Kart	Şifre ile
3	Parmak izi	P.izi, şifre veya kart ile
4	P.izi/şifre/kart	P.izi, şifre veya kart ile
5	Kart&p.izi	Kart veya şifre ile
6	P.izi&şifre	P.izi veya şifre ile

Varsayılan mod p.izi, şifre, kart. İçerik doğrulama modları

8. Kapı Sensör Mod Ayarı

Kapı sensor modu aşağıdaki gibidir.

“Sürekli Açık”: Kapı sensörü açık durumda

“Sürekli Kapalı”: Kapı sensörü kapalı durumda

“Hiçbiri”: Kapı sensörü yok.

Varsayılan kapı sensor durumu “Sürekli Açık”.

- Oturum açın.
- 2→5' e basın.
- Kapı sensor modunu girin. (0:sürekli açık, 1: sürekli kapalı, 2: hiçbiri)
- Başarılı
- Çıkış (*' a basın veya 30sn bekleyin)

Not: Kapı açma zaman aşımı alarmı bu ayarlara bağlıdır.

9. Alarm Ayarı

Not: Alarm başladığında, cihaz zili çalacaktır ve 30sn sonra harici alarm çalışacaktır. Alarmı durdurmak için doğrulama yapılmalıdır.

Alarm Fonksiyonu Açık/Kapalı

Tüm türler için alarm fonksiyonunu etkinleştir/devredışı bırakır. (Yanlış şifre alarmı, sabotaj alarmı, kapı gecikme alarmı), varsayılan alarm fonksiyonu etkindir.

- Oturum açın.
- 2→6→1' e basın.
- Fonksiyonu etkinleştirin. (1: etkin, 0: devredışı)
- Başarılı
- Çıkış (*' a basın veya 30sn bekleyin)

Yanlış Şifre Alarmı

Şifre 3 defa yanlış girildiğinde alarmı etkinleştirmek/devredışı bırakmak içindir. Varsayılan olarak alarm etkindir.

- Oturum açın.
- 2→6→2' ye basın.
- Fonksiyonu etkinleştirin. (1: etkin, 0: devredışı)
- Başarılı
- Çıkış (*' a basın veya 30sn bekleyin)

Sabotaj Alarmı

Sistem söküldüğünde alarmı etkinleştir/devredışı bırakır. Varsayılan olarak etkindir.

- Oturum açın.
- 2→6→3' e basın.
- Fonksiyonu etkinleştirin. (1: etkin, 0: devredışı)
- Başarılı
- Çıkış (*' a basın veya 30sn bekleyin)

Kapı Açma Süre Aşımı Alarmı

Kapı açıldıktan sonra gecikme süresi geçmesine rağmen kapı hala açıksa, alarm oluşacaktır. Varsayılan olarak gecikme süresi 10sn dir.

- Oturum açın.
- 2→6→3' e basın.
- Gecikme süresini girin. (1-255sn)
- Başarılı.
- Çıkış (*' a basın veya 30sn bekleyin)

Not: Girişi tamamlamak için #' ye basın. Girilen değer 255 sn den fazla ise 5 sn olarak ayarlanır.

10. Kullanıcı Veri Senkronizasyonu

- Cihaza USB disk takın.
- Menüye girin.
- 3→1' e basın.
- Senkronizasyon başarılı.
- Çıkış (*' a basın veya 30sn bekleyin)

Not: Kullanıcı veritabanı biçimi exceldir. Yukarıdaki işlemler birkaç dakika alacaktır. Senkronizasyon sırasında yeşil led yanar. Bu sırada USB diski çıkarmayın.

11. Firmware Güncelleme

- USB diski takın.
- Menüye girin.
- 3→2' ye basın.
- Güncelleme başarılı.
- Otomatik olarak yeniden başlar.

Not: İşlem birkaç dakika alacaktır. Güncelleme sırasında yeşil led yanar. USB diski çıkarmayın.

12. Ses Ayarı

- Menüye girin.
- 4' e basın.
- Ses girin. (0-9)
- Onaylamak için #' ye basın.
- Çıkış (*' a basın veya 30sn bekleyin)

13. Parmakizi Sensör Ayarı

- Menüye girin.
- 5' e basın.
- Etkinleştir/Devredışı bırak. (0:Devredışı, 1: Etkin)
- Başarılı
- Çıkış (*' a basın veya 30sn bekleyin)

14. Admin Şifre Ayarı

- Menüye girin.
 - 6' ya basın.
 - Yeni admin şifresini girin.
 - Şifreyi tekrar girin.
 - Başarılı. (Yeşil led yanacaktır.)
 - Çıkış (*' a basın veya 30sn bekleyin)
- Not: İşlemi tamalamak için #' ye basın.

15. Parmakizi Ayarı

- Menüye girin.
- 7' ye basın.
- İşlem başarılı.
- Çıkış (*' a basın veya 30sn bekleyin)

Not: En iyi sonuç için, parmakizi sensor alanine temizleyin ve karanlık, sensörün doğrudan ışık almadığı bir yerde parmakizi kaydını yapın.

16. Kapı Açma

- Menüye girin.
- 8' e basın.
- Kapı açma başarılı. (Yeşil led yanacaktır.)
- Çıkış (*' a basın veya 30sn bekleyin)

Kullanıcı Doğrulama (Parmakizi/Kart/Şifre)

Enerji verildiğinde, cihaz kullanıcı doğrulama modundadır. Kullanıcı kapıyı açmak için doğrulama girişini yapmalıdır.

- Kullanıcı doğrulama modu
- Parmağınızı veya kartı okutun yada şifrenizi girin.
- Doğrulama başarılı (yeşil led yanar kapı açılır)

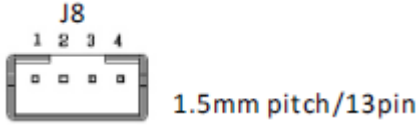
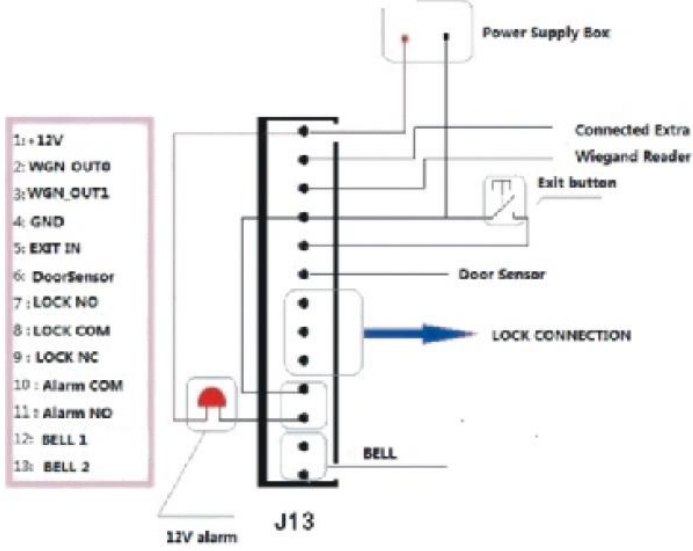
Not: Kullanıcı 8 karakterli şifresini girerse, şifre otomatik olarak kabul edilir, yoksa işlemi tamamlamak için # tuşuna basmak gerekir. Varsayılan şifre 88888888 dir, kullanıcı şifresini değiştirmelidir.

Wiegand Girişi

Wiegand 26 ve Wiegand 34 desteklenir ve otomatik olarak algılanır.

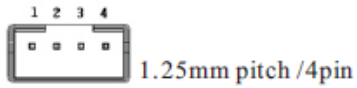
Wiegand Çıkışı

Kullanıcı ID Wiegand 34 ile çıkar. Şifre doğrulandığında 0 çıkıştır.
Geçiş Kontrol Bağlantısı



Pin	İsim	I/O	Açıklama
1	12V	-	12V Güç
2	WGN-Çıkış0	0	Wiegand Çıkışı
3	WGN-Çıkış1	0	Wiegand Çıkışı
4	GND	-	GND
5	Harici Giriş	1	Çıkış butonu giriş sinyali
6	Kapı Sensörü	1	Kapı sensörü giriş sinyali
7	NormaAçık		Kilit Rölesi N. Açık
8	COM		Kilit Rölesi COM
9	Normal Kapalı		Kilit Rölesi N. Kapalı
10	Zil COM		Zil Rölesi COM
11	Zil No		Zil Rölesi Normal Açık
12	Zil1		Bu buton doğrudan 13e bağlıdır.
13	Zil2		Bu buton doğrudan 13e bağlıdır.

J3 (Dahili Wiegand Girişi)



J3 harici kart okuyucu modulünün arayüzüdür.

Pin	İsim	I/O	Açıklama
1	5V	Güç	Kart okuyucu için 5V Güç
2	WGN-Çıkış0	0	Wiegand Giriş1
3	WGN-Çıkış1	0	Wiegand Giriş0
4	GND	-	GND