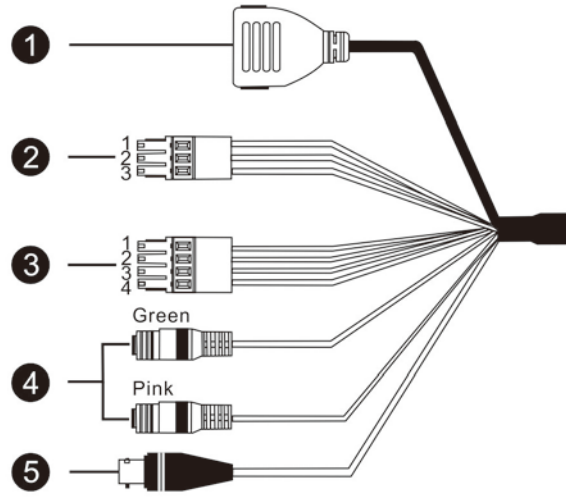


Full HD Multiple Streams IR Bullet IP Kamera Hızlı Kurulum Kılavuzu

Hızlı Kılavuz, hızlı kurulum yapmak ve Full HD Multiple Streams IR Bullet IP Kamera bağlantısı yapmak içindir. Ayrıntılar için Kullanım Kılavuzuna bakın.

Kablo açıklaması



No	Kablo	Pin	Tanımı	Açıklama	
1	Ağ (PoE ile)	-	RJ-45 konektör ile LED		
2	Güç (3-pin Terminal Blok)	1	AC 24V-1	DC (-)	Güç bağlantısı
		2	GND	Reserved	
		3	AC 24V-2	DC (+)	
3	Alarm (4-pin Terminal Blok)	1	ALM_DI-	Alarm bağlantısı	
		2	ALM_DI+		
		3	ALM_DO-		
		4	ALM_DO+		
4	Ses I/O	Pembe	Line Giriş/ Mic Giriş	İki yönlü ses iletim	
		Yeşil	Line Çıkış		
5	BNC	-	Analog Video Çıkış		

IP Kamera Kurulumu

IP Kamera kurulumunu tamamlamak için aşağıdaki talimatları izleyin.

Kamera gücünü açma

IP Kamera gücünü açmak için, kameranın DC 12V/ AC 24V kablosunu güç terminal blokuna takın. Alternatif olarak Ethernet kabloyu kamera PoE bağlantı noktasına bağlayın ve kablunun diğer ucunu PoE switch'e takın.



NOT: PoE kullanılıyorsa, Güç Kaynak Ekipmanlarının (PSE) ağda kullanımda olduğundan emin olun.

Ethernet Kablo Bağlantısı

CAT5 Ethernet kablunun bir ucunu IP Kamera RJ-45 konektöre bağlayın ve kablunun diğer ucunu ağ switch yada PC'ye bağlayın.



NOT: Bazı durumlarda, IP kamerayı PC'ye doğrudan bağlarken Ethernet crossover kabloyu bağlamanız gerekebilir.



NOT: Bağlantı göstergesi ve aktivite göstergesi LED'lerin durumunu kontrol edin; LED yanmıyorsa ise, LAN bağlantısı kontrol edin.

Yeşil Bağlantı Işığı iyi ağ bağlantısı gösterir.

Turuncu Aktivite Işığı ağ aktivite göstergesi için yanıp söner.

IP Kamerada Oturum açmadan önce

IP Kameraya bağlandığında müşteri programı otomatik olarak PC'nizde kurulur. IP Kamerada oturum açmadan önce ActiveX denetim ve eklentilerinin yüklemesi gerek. ActiveX kontrol ve eklenti değişikliğine için gerekli İnternet güvenlik seviyesi ayarlarını yapınız. Daha fazla ayrıntı için IP Kamera kullanım kılavuzuna bakın.

ActiveX Kontrol ve Eklenti Ayarları	İnternet Güvenlik Seviyesi
Adım 1: İnternet Explorer (IE) başlatın. Adım 2: Tarayıcı ana menüsünden <Tools> seçin. Ardından <Internet Options> tıklayın. Adım 3: <Security> sekmesini tıklayın ve "İnternet" seçin, ve ActiveX ayarlarını değiştirmek için <Custom level> tıklayın. Adım 4: "ActiveX controls and plug-ins" öğesini <Prompt> yada <Enable> tıklayın.	Adım 1: IE başlatın. Adım 2: Tarayıcı ana menüsünden <Tools> seçin. <Internet Options> tıklayın. Adım 3: <Security> sekmesini tıklayın ve "İnternet." seçin Adım 4: Sayfada aşağı gidin, "Default Level" basın veayarı onaylamak için "OK" tıklayın. Tarayıcı penceresini kapayın ve IP kamera erişmek için yeni bir tane açın.

IP Kamera Oturum Açma

IP Kamera varsayılan IP adresi: **192.168.0.250**. Bu nedenle, ilk kez IP Kamera erişmek için, PC'nin IP adresini şöyle ayarlayın: 192.168.0.XXX; örneğin:

IP Adresi: 192.168.0.100

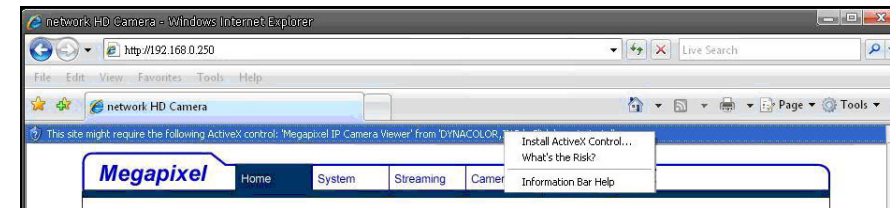
Alt ağ maskesi: 255.255.255.0

Oturum açma adı & Parola

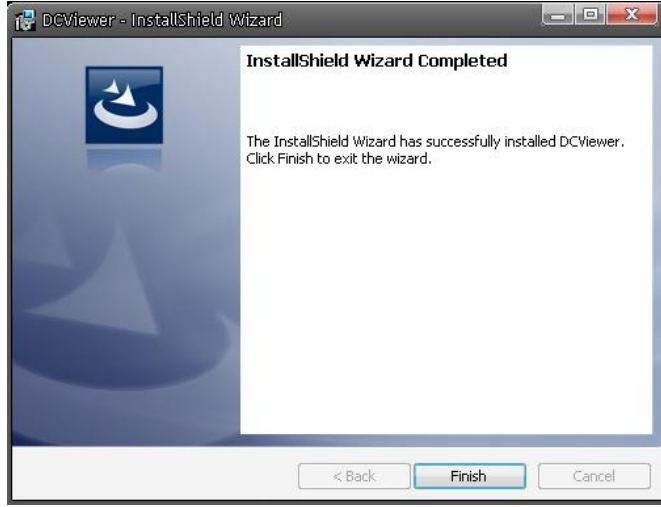
- Web tarayıcı penceresinin URL çubuğunda IP Kamera IP adresini girin ve "Enter." Basın
- İstem isteği diyalogda varsayılan kullanıcı adı (Admin) ve parolayı (1234) girin. Kullanıcı adı büyük harf duyarlıdır.

ActiveX Control kurma

- IP Kamera bağlandıktan sonra, ActiveX Control yüklemek için istek sadece URL çubuğunun altında görünecektir.
- ActiveX Control yüklemeye izin vermek için bilgi çubuğunu sağ tıklatın ve "Install ActiveX Control..." basın.



- Açılır güvenlik uyarısı penceresinde, PC'de DC Viewer yazılımı indirmeye başlamak için "Install" düğmesine tıklayınız.
- DC Viewer'ı yükleme tamamlandıktan sonra "Finish" tuşuna basın.



Tarayıcı tabanlı Görüntüleyici

IP Kamera kullanıcı arabiriminin ana sayfası aşağıda şekildeki gibi gösterilmiştir. Fonksiyon tuşları kamera modeline bağlı olarak değişir.



WBULLWARK®

Full HD Multiple Streaming IR Bullet IP Kamera Hızlı Kurulum Kılavuzu



MODELLER

BLW-IR215MP-S, BLW-IR230MP-S, BLW-IR215MP-SM, BLW-IR230MP-SM,

FC CE

BiGES®

Güvenli Hayat Teknolojileri Elektronik A. Ş.

444 09 18