



# FNS-320-SRD/-SYE/-SWH/-SGR

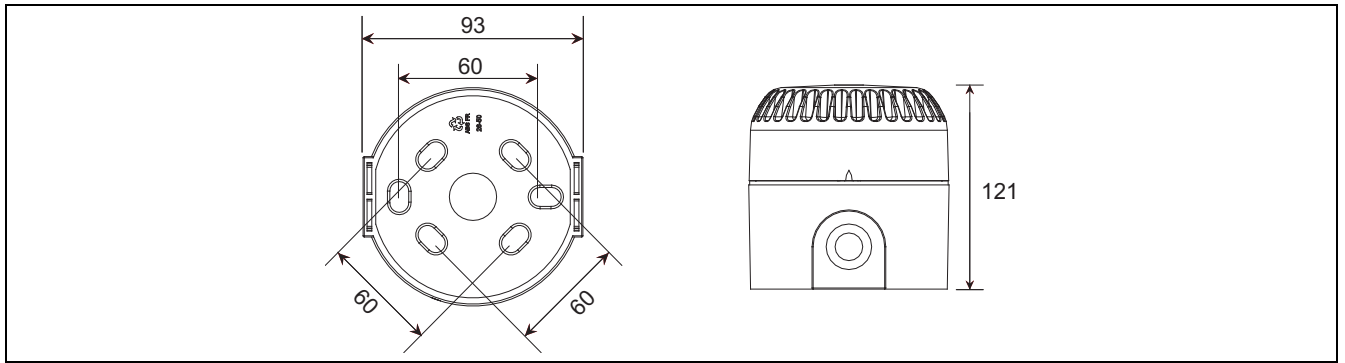


# BOSCH

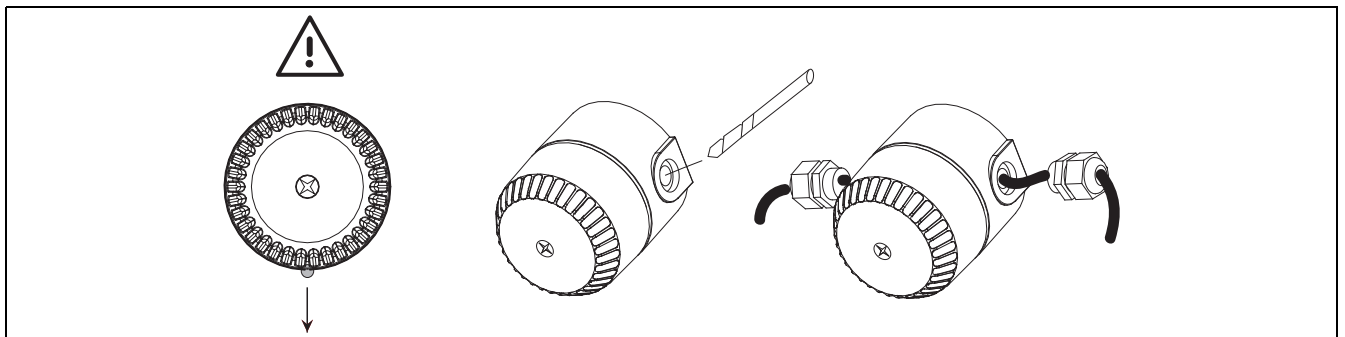
|           |   |           |  |
|-----------|---|-----------|--|
| <b>cs</b> | Instalační příručka<br><b>Konvenční maják</b>               | <b>it</b> | Guida all'installazione<br><b>Lampeggiante convenzionale</b>         |
| <b>da</b> | Installationsvejledning<br><b>Konventionelt advarselys</b>  | <b>nl</b> | Installatiehandleiding<br><b>Conventioneel flitslicht</b>            |
| <b>de</b> | Installationsanleitung<br><b>Blitzleuchte GLT</b>           | <b>pl</b> | Instrukcja instalacji<br><b>Konwencjonalny sygnalizator optyczny</b> |
| <b>el</b> | Εγχειρίδιο εγκατάστασης<br><b>Συμβατικός φάρος</b>          | <b>pt</b> | Manual de instalação<br><b>Strobe convencional</b>                   |
| <b>en</b> | Installation Guide<br><b>Beacon conventional</b>            | <b>ro</b> | Ghid de instalare<br><b>Lampă convențională</b>                      |
| <b>es</b> | Guía de instalación<br><b>Flash convencional</b>            | <b>ru</b> | Руководство по установке<br><b>Световой оповещатель неадресный</b>   |
| <b>fr</b> | Guide d'installation<br><b>Gyrophare conventionnel</b>      | <b>sl</b> | Priročnik za namestitev<br><b>Standardna vrtljiva luč</b>            |
| <b>hr</b> | Instalacijske upute<br><b>Standardno rotirajuće svjetlo</b> | <b>sv</b> | Installationsanvisning<br><b>Konventionellt blixtljus</b>            |
| <b>hu</b> | Telepítési útmutató<br><b>Hagyományos jelzőfény</b>         | <b>tr</b> | Kurulum Kılavuzu<br><b>Konvansiyonel flaşör</b>                      |



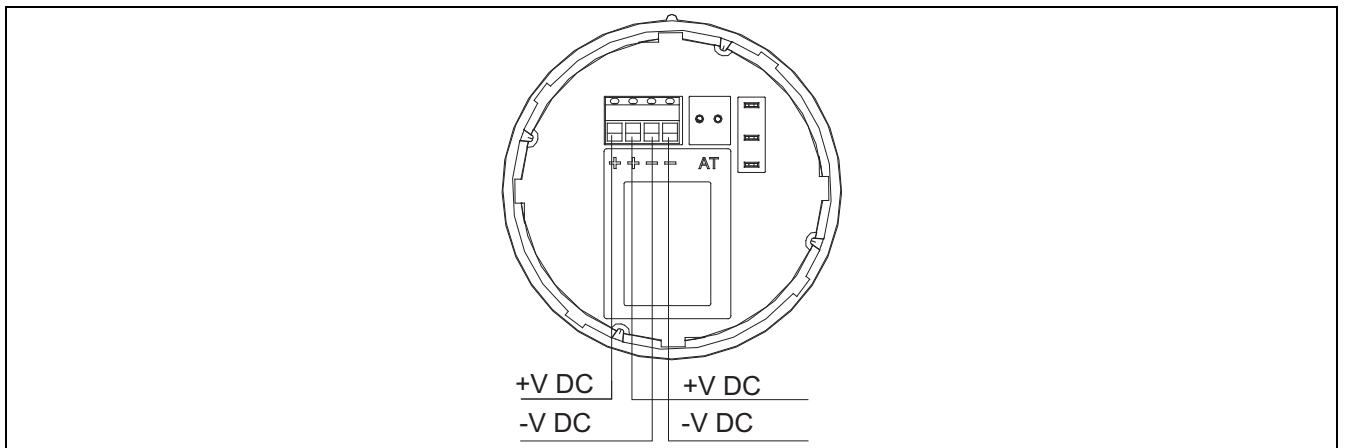
|           |                                 |           |
|-----------|---------------------------------|-----------|
| <b>cs</b> | <b>Instalační příručka</b>      | <b>5</b>  |
| <b>da</b> | <b>Installationsvejledning</b>  | <b>5</b>  |
| <b>de</b> | <b>Installationsanleitung</b>   | <b>5</b>  |
| <b>el</b> | <b>Εγχειρίδιο εγκατάστασης</b>  | <b>6</b>  |
| <b>en</b> | <b>Installation Guide</b>       | <b>6</b>  |
| <b>es</b> | <b>Guía de instalación</b>      | <b>6</b>  |
| <b>fr</b> | <b>Guide d'installation</b>     | <b>7</b>  |
| <b>hr</b> | <b>Instalacijske upute</b>      | <b>7</b>  |
| <b>hu</b> | <b>Telepítési útmutató</b>      | <b>8</b>  |
| <b>it</b> | <b>Guida all'installazione</b>  | <b>8</b>  |
| <b>nl</b> | <b>Installatiehandleiding</b>   | <b>8</b>  |
| <b>pl</b> | <b>Instrukcja instalacji</b>    | <b>9</b>  |
| <b>pt</b> | <b>Manual de instalação</b>     | <b>9</b>  |
| <b>ro</b> | <b>Ghid de instalare</b>        | <b>9</b>  |
| <b>ru</b> | <b>Руководство по установке</b> | <b>10</b> |
| <b>sl</b> | <b>Priročnik za namestitev</b>  | <b>10</b> |
| <b>sv</b> | <b>Installationsanvisning</b>   | <b>11</b> |
| <b>tr</b> | <b>Kurulum Kılavuzu</b>         | <b>11</b> |



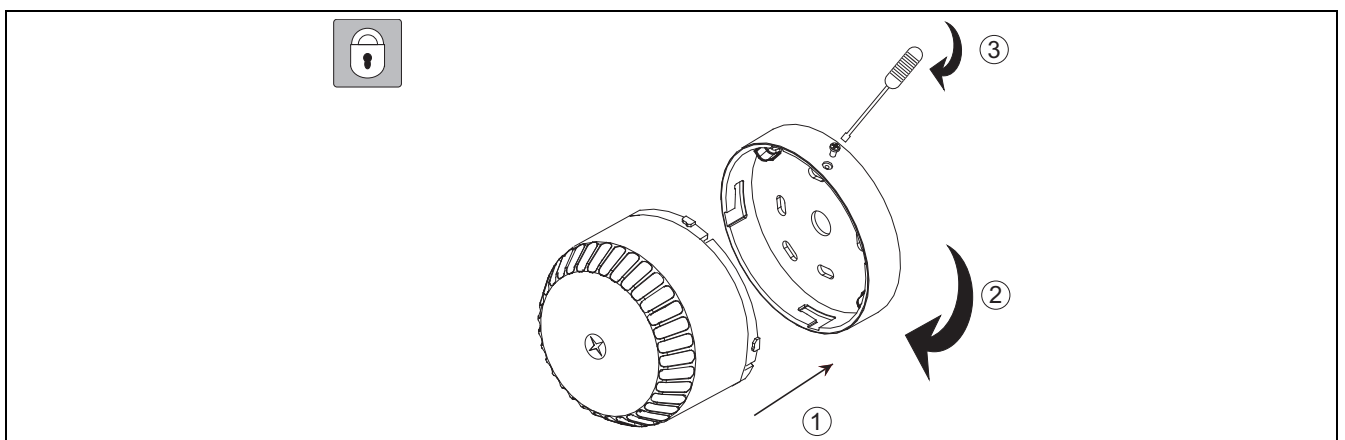
1



2



3



4

## cs: Typy produktů

| Typ         | Popis                                      | Číslo produktů |
|-------------|--|----------------|
| FNS-320-SRD | Konvenční maják, povrchová montáž, červená | F.01U.143.883  |
| FNS-320-SYE | Konvenční maják, povrchová montáž, žlutá   | F.01U.143.884  |
| FNS-320-SWH | Konvenční maják, povrchová montáž, bílá    | F.01U.143.885  |
| FNS-320-SGR | Konvenční maják, povrchová montáž, zelená  | F.01U.143.886  |

## Instalace

Podrobné informace o montáži a připojení kabeláže naleznete na *Strana 4*.

## Technické údaje

|                        |                             |
|------------------------|-----------------------------|
| Provozní napětí        | 9 až 30 V DC                |
| Maximální odběr proudu | 88 mA (při 24 V)            |
| Monitorování           | Obrácená polarita           |
| Průřez vodiče          | 0.28 až 2.5 mm <sup>2</sup> |
| Provozní teplota       | -25 až +70 °C               |
| Materiál               | ABS V0 + PC                 |
| Třída krytí            | IP 21C (IP 65)*             |
| Světelný výstup        | 10 cd (1,25 Joulu)          |
| Frekvence blikání      | 1 Hz                        |

\* Technické údaje výrobců, neověřeno třetími stranami.

## da: Produkttyper

| Type        | Beskrivelse  | Materialenummer |
|-------------|--|-----------------|
| FNS-320-SRD | Konventionelt advarselslys, montering på overflade, rød  | F.01U.143.883   |
| FNS-320-SYE | Konventionelt advarselslys, montering på overflade, gul  | F.01U.143.884   |
| FNS-320-SWH | Konventionelt advarselslys, montering på overflade, hvid | F.01U.143.885   |
| FNS-320-SGR | Konventionelt advarselslys, montering på overflade, grøn | F.01U.143.886   |

## Installation

For detaljerede oplysninger om montering og kabelføring, se *Side 4*.

## Tekniske specifikationer

|                    |  |
|--------------------|--|
| Driftspænding      | 9 til 30VDC                                |
| Maks. strømforbrug | 88 mA (ved 24 V), 185 mA ± 10 % (ved 12 V) |
| Overvågning        | Omvendt polaritet                          |
| Ledningsmål        | 0.28 til 2.5 mm <sup>2</sup>               |
| Driftstemperatur   | -25 til +70 °C                             |
| Materiale          | ABS V0 + PC                                |
| Beskyttelsesklasse | IP 21C (IP 65)*                            |
| Lysudgang          | 10 cd (1,25 Joule)                         |
| Blinkfrekvens      | 1 Hz                                       |

\* Producentenspecifikation, ikke bekræftet af tredjepart.

## de: Produktvarianten

| Variante    | Beschreibung                           | Sachnummer    |
|-------------|--|---------------|
| FNS-320-SRD | Blitzleuchte GLT, Aufputzmontage, rot  | F.01U.143.883 |
| FNS-320-SYE | Blitzleuchte GLT, Aufputzmontage, gelb | F.01U.143.884 |
| FNS-320-SWH | Blitzleuchte GLT, Aufputzmontage, weiß | F.01U.143.885 |
| FNS-320-SGR | Blitzleuchte GLT, Aufputzmontage, grün | F.01U.143.886 |

## Installation

Die Informationen zu Montage und Verdrahtung finden Sie auf *Seite 4*.

## Technische Daten

|                    |  |
|--------------------|--|
| Betriebsspannung   | 9 bis 30 V DC                              |
| Max. Stromaufnahme | 88 mA (bei 24 V), 185 mA ± 10 % (bei 12 V) |
| Ansteuerung        | Umpolung überwacht                         |

|  |                              |
|--|------------------------------|
| Kabeldurchmesser   | 0,28 bis 2,5 mm <sup>2</sup> |
| Betriebstemperatur   | -25 bis +70 °C               |
| Material   | ABS V0 + PC                  |
| Schutzart  | IP 21C (IP 65)*              |
| Lichtstärke  | 10 cd (1,25 Joule)           |
| Blitzfrequenz  | 1 Hz                         |
| * Herstellerangabe, nicht von unabhängiger Stelle bestätigt. |                              |

## el: Τύποι προϊόντων

| Τύπος       | Περιγραφή   | Κωδικός προϊόντος |
|-------------|---|-------------------|
| FNS-320-SRD | Συμβατικός φάρος, επιφανειακή τοποθέτηση, κόκκινος  | F.01U.143.883     |
| FNS-320-SYE | Συμβατικός φάρος, επιφανειακή τοποθέτηση, πορτοκαλί | F.01U.143.884     |
| FNS-320-SWH | Συμβατικός φάρος, επιφανειακή τοποθέτηση, λευκός    | F.01U.143.885     |
| FNS-320-SGR | Συμβατικός φάρος, επιφανειακή τοποθέτηση, πράσινος  | F.01U.143.886     |

## Εγκατάσταση

Για λεπτομερείς πληροφορίες τοποθέτησης και καλωδίωσης ανατρέξτε στη *Σελίδα 4*.

## Τεχνικές προδιαγραφές

|  |  |
|--|--|
| Τάση λειτουργίας   | 9 έως 30 V DC                              |
| Μέγ. κατανάλωση ρεύματος   | 88 mA (στα 24 V), 185 mA ± 10 % (στα 12 V) |
| Παρακολούθηση  | Αναστροφή πολικότητας                      |
| Διάσταση καλωδίου  | 0.28 έως 2.5 mm <sup>2</sup>               |
| Θερμοκρασία λειτουργίας  | -25 έως +70 °C                             |
| Υλικό κατασκευής   | ABS V0 + PC                                |
| Κατηγορία προστασίας   | IP 21C (IP 65)*                            |
| Έξοδος φωτός   | 10 cd (1,25 Joule)                         |
| Ρυθμός ριπής   | 1 Hz                                       |
| * Προδιαγραφές κατασκευαστή, δεν έχουν επιβεβαιωθεί μέσω τρίτου. |  |

## en: Product Types

| Type        | Description                                  | Material Number |
|-------------|--|-----------------|
| FNS-320-SRD | Beacon conventional, surface mounting, red   | F.01U.143.883   |
| FNS-320-SYE | Beacon conventional, surface mounting, amber | F.01U.143.884   |
| FNS-320-SWH | Beacon conventional, surface mounting, clear | F.01U.143.885   |
| FNS-320-SGR | Beacon conventional, surface mounting, green | F.01U.143.886   |

## Installation

For detailed mounting and wiring information please refer to *Page 4*.

## Technical Specifications

|  |  |
|--|--|
| Operating voltage  | 9 to 30 V DC                             |
| Max. current consumption                                 | 88 mA (at 24 V), 185 mA ± 10 % (at 12 V) |
| Monitoring   | Reverse polarity                         |
| Wire gauge   | 0.28 to 2.5 mm <sup>2</sup>              |
| Operating temperature                                    | -25 to +70 °C                            |
| Material   | ABS V0 + PC                              |
| Protection class   | IP 21C (IP 65)*                          |
| Light output   | 10 cd (1.25 Joule)                       |
| Flash rate   | 1 Hz                                     |
| * Manufacturers specification, not third party verified. |  |

## es: Tipos de producto

| Tipo        | Descripción                                       | Código de material |
|-------------|---|--------------------|
| FNS-320-SRD | Flash convencional, montaje en superficie, rojo   | F.01U.143.883      |
| FNS-320-SYE | Flash convencional, montaje en superficie, ámbar  | F.01U.143.884      |
| FNS-320-SWH | Flash convencional, montaje en superficie, blanco | F.01U.143.885      |
| FNS-320-SGR | Flash convencional, montaje en superficie, verde  | F.01U.143.886      |

## Instalación

Para obtener información más detallada sobre el cableado y el montaje, consulte la *Página 4*.

## Especificaciones técnicas

|  |  |
|--|--|
| Tensión en funcionamiento  | De 9 a 30V CC                              |
| Consumo de corriente máximo  | 88 mA (a 24 V), 185 mA $\pm$ 10 % (a 12 V) |
| Control  | Polaridad invertida                        |
| Sección del cable  | De 0.28 a 2.5 mm <sup>2</sup>              |
| Temperatura de funcionamiento  | De -25 a +70 °C                            |
| Material   | ABS V0 + PC                                |
| Clase de protección  | IP 21C (IP 65)*                            |
| Salida de luz  | 10 cd (1,25 julios)                        |
| Frecuencia de parpadeo   | 1 Hz                                       |
| * Especificación de los fabricantes; sin verificación por parte de terceros. |  |

## fr: Types de produits

| Type        | Description  | Numéro de matériel |
|-------------|--|--------------------|
| FNS-320-SRD | Gyrophare conventionnel, montage en surface, rouge | F.01U.143.883      |
| FNS-320-SYE | Gyrophare conventionnel, montage en surface, ambre | F.01U.143.884      |
| FNS-320-SWH | Gyrophare conventionnel, montage en surface, blanc | F.01U.143.885      |
| FNS-320-SGR | Gyrophare conventionnel, montage en surface, vert  | F.01U.143.886      |

## Installation

Pour des informations détaillées sur le montage et le câblage, veuillez vous référer à la *Page 4*.

## Spécifications techniques

|  |  |
|--|--|
| Tension de fonctionnement  | 9 à 30 Vcc                                 |
| Consommation de courant max.   | 88 mA (à 24 V), 185 mA $\pm$ 10 % (à 12 V) |
| Surveillance   | Inversion de polarité                      |
| Section des câbles   | 0.28 à 2.5 mm <sup>2</sup>                 |
| Température de fonctionnement  | -25 à +70 °C                               |
| Matière  | ABS V0 + PC                                |
| Classe de protection   | IP 21C (IP 65)*                            |
| Sortie lumière   | 10 cd (1,25 Joule)                         |
| Vitesse de clignotement  | 1 Hz                                       |
| * Spécifications du fabricant, non soumises à une vérification par un tiers. |  |

## hr: Vrste proizvoda

| Vrsta       | Opis   | Broj materijala |
|-------------|--|-----------------|
| FNS-320-SRD | Standardno rotirajuće svjetlo, nadžbukna montaža, crveno | F.01U.143.883   |
| FNS-320-SYE | Standardno rotirajuće svjetlo, nadžbukna montaža, žuto   | F.01U.143.884   |
| FNS-320-SWH | Standardno rotirajuće svjetlo, nadžbukna montaža, bijelo | F.01U.143.885   |
| FNS-320-SGR | Standardno rotirajuće svjetlo, nadžbukna montaža, zeleno | F.01U.143.886   |

## Instalacija

Detaljne informacije o montaži i ožičenju potražite na *Stranica 4*.

## Tehničke specifikacije

|   |  |
|---|--|
| Radni napon   | 9 do 30 V DC                                   |
| Maksimalna potrošnja struje                                 | 88 mA (pri 24 V), 185 mA $\pm$ 10 % (pri 12 V) |
| Nadzor  | Suprotni polaritet                             |
| Presjek kabela  | 0.28 do 2.5 mm <sup>2</sup>                    |
| Radna temperatura   | -25 do +70 °C                                  |
| Materijal   | ABS V0 + PC                                    |
| Zaštitna klasa  | IP 21C (IP 65)*                                |
| Svjetlosni izlaz  | 10 cd (1,25 Joula)                             |
| Brzina treperenja   | 1 Hz   |
| * Specifikacije proizvođača, nije ovjereno od treće strane. |  |

**hu: Modellek**

| Típus       | Leírás   | Anyagszám     |
|-------------|--|---------------|
| FNS-320-SRD | Hagyományos jelzőfény, felületi szerelés, vörös          | F.01U.143.883 |
| FNS-320-SYE | Hagyományos jelzőfény, felületi szerelés, borostyánsárga | F.01U.143.884 |
| FNS-320-SWH | Hagyományos jelzőfény, felületi szerelés, fehér          | F.01U.143.885 |
| FNS-320-SGR | Hagyományos jelzőfény, felületi szerelés, zöld           | F.01U.143.886 |

**Felszerelés**

A felszerelésre és vezetékezésre vonatkozó részletes információk a(z) *Oldal 4.* található.

**Műszaki adatok**

|                   |  |
|-------------------|--|
| Uzemi feszültség  | 9 - 30 V DC  |
| Max. áramfelvétel | 88 mA (24 V mellett), 185 mA $\pm$ 10 % (12 V mellett) |
| Felügyelet        | Polaritás fordítás                                     |
| Vezetékméret      | 0.28 - 2.5 mm <sup>2</sup>                             |
| Uzemi hőmérséklet | -25 - +70 °C   |
| Anyaga            | ABS V0 + PC  |
| Védettség         | IP 21C (IP 65)*  |
| Fény kimenet      | 10 cd (1,25 Joule)                                     |
| Villogási ütem    | 1 Hz   |

\* Gyártó által megadott adatok, harmadik fél által nincsenek hitelesítve.

**it: Tipi di prodotto**

| Tipo        | Descrizione   | Codice di identificazione |
|-------------|---|---------------------------|
| FNS-320-SRD | Lampeggiante convenzionale, montaggio su superficie, rosso  | F.01U.143.883             |
| FNS-320-SYE | Lampeggiante convenzionale, montaggio su superficie, ambra  | F.01U.143.884             |
| FNS-320-SWH | Lampeggiante convenzionale, montaggio su superficie, bianco | F.01U.143.885             |
| FNS-320-SGR | Lampeggiante convenzionale, montaggio su superficie, verde  | F.01U.143.886             |

**Installazione**

Per ulteriori informazioni sul montaggio e cablaggio, fare riferimento alla *Pagina 4.*

**Specifiche tecniche**

|                          |  |
|--------------------------|--|
| Tensione di esercizio    | Da 9 a 30 VDC                              |
| Consumo di corrente max  | 88 mA (a 24 V), 185 mA $\pm$ 10 % (a 12 V) |
| Monitoraggio             | Inversione di polarità                     |
| Diametro del cavo        | Da 0.28 a 2.5 mm <sup>2</sup>              |
| Temperatura operativa    | Da -25 a +70 °C                            |
| Materiale                | ABS V0 + PC                                |
| Classe di protezione     | IP 21C (IP 65)*                            |
| Uscita luce              | 10 cd (1,25 Joule)                         |
| Frequenza di attivazione | 1 Hz                                       |

\* Specifiche dei produttori, non verificate da terze parti.

**nl: Producttypen**

| Type        | Beschrijving                                    | Identificatiecode |
|-------------|---|-------------------|
| FNS-320-SRD | Conventioneel flitslicht, opbouwmontage, rood   | F.01U.143.883     |
| FNS-320-SYE | Conventioneel flitslicht, opbouwmontage, oranje | F.01U.143.884     |
| FNS-320-SWH | Conventioneel flitslicht, opbouwmontage, wit    | F.01U.143.885     |
| FNS-320-SGR | Conventioneel flitslicht, opbouwmontage, groen  | F.01U.143.886     |

**Installatie**

Zie *Pagina 4* voor gedetailleerde montage- en bekabelingsinformatie.

**Technische Specificaties**

|                     |  |
|---------------------|--|
| Bedrijfsspanning    | 9 tot 30 VDC                                   |
| Max. stroomverbruik | 88 mA (bij 24 V), 185 mA $\pm$ 10 % (bij 12 V) |
| Bewaking            | Polariteit omkeren                             |



|  |                              |
|--|------------------------------|
| Draaddikte   | 0.28 tot 2.5 mm <sup>2</sup> |
| Bedrijfstemperatuur  | -25 tot +70 °C               |
| Materiaal  | ABS V0 + PC                  |
| Beschermingsklasse   | IP 21C (IP 65)*              |
| Lichtproductie   | 10 cd (1,25 joule)           |
| Flitsnelheid   | 1 Hz                         |
| *Specificatie van de fabrikant, niet geverifieerd door derden. |                              |

## pl: Typy produktów

| Typ         | Opis   | Kod identyfikacyjny |
|-------------|--|---------------------|
| FNS-320-SRD | Konwencjonalny sygnalizator optyczny, do montażu natynkowego, czerwony     | F.01U.143.883       |
| FNS-320-SYE | Konwencjonalny sygnalizator optyczny, do montażu natynkowego, pomarańczowy | F.01U.143.884       |
| FNS-320-SWH | Konwencjonalny sygnalizator optyczny, do montażu natynkowego, biały        | F.01U.143.885       |
| FNS-320-SGR | Konwencjonalny sygnalizator optyczny, do montażu natynkowego, zielony      | F.01U.143.886       |

## Instalacja

Szczegółowe informacje dotyczące montażu i okablowania znajdują się na *Strona 4*.

## Dane techniczne

|  |  |
|--|--|
| Napięcie pracy   | 9 do 30 VDC                                  |
| Maks. pobór prądu  | 88 mA (przy 24 V), 185 mA ± 10 % (przy 12 V) |
| Monitoring   | Odwroćenie polaryzacji                       |
| Powierzchnia przekroju żyły                                | 0.28 do 2.5 mm <sup>2</sup>                  |
| Temperatura pracy  | -25 do +70 °C                                |
| Materiał   | ABS V0 + PC                                  |
| Stopień ochrony  | IP 21C (IP 65)*                              |
| Moc oświetlenia  | 10 cd (1,25 dżula)                           |
| Częstotliwość błysków                                      | 1 Hz   |
| * Dane techniczne producenta, bez weryfikacji innych firm. |  |

## pt: Tipos de produto

| Tipo        | Descrição   | Número de material |
|-------------|---|--------------------|
| FNS-320-SRD | Strobe convencional, de montagem saliente, vermelho | F.01U.143.883      |
| FNS-320-SYE | Strobe convencional, de montagem saliente, amarelo  | F.01U.143.884      |
| FNS-320-SWH | Strobe convencional, de montagem saliente, branco   | F.01U.143.885      |
| FNS-320-SGR | Strobe convencional, de montagem saliente, verde    | F.01U.143.886      |

## Instalação

Para detalhes relativos à montagem e informações sobre a ligação, consulte a *Página 4*.

## Dados técnicos

|  |  |
|--|--|
| Tensão de serviço  | 9 até 30 Vdc                           |
| Consumo de corrente máx.                                       | 88 mA (a 24 V), 185 mA ± 10 % (a 12 V) |
| Monitorização  | Polaridade Invertida                   |
| Secção do cabo   | 0.28 até 2.5 mm <sup>2</sup>           |
| Temperatura de serviço   | -25 até +70 °C                         |
| Material   | ABS V0 + PC                            |
| Classe de protecção  | IP 21C (IP 65)*                        |
| Saída de luz   | 10 cd (1,25 Joule)                     |
| Taxa de intermitência  | 1 Hz                                   |
| * Especificações do fabricante, sem verificação por terceiros. |  |

## ro: Tipuri de produse

| Tip         | Descriere  | Număr material |
|-------------|--|----------------|
| FNS-320-SRD | Lampă convențională, montaj pe suprafață, roșu       | F.01U.143.883  |
| FNS-320-SYE | Lampă convențională, montaj pe suprafață, portocaliu | F.01U.143.884  |

| Tip         | Descriere                                       | Număr material |
|-------------|---|----------------|
| FNS-320-SWH | Lampă convențională, montaj pe suprafață, alb   | F.01U.143.885  |
| FNS-320-SGR | Lampă convențională, montaj pe suprafață, verde | F.01U.143.886  |

## Instalare

Pentru informații detaliate referitoare la montaj și cablare consultați *Pagina 4*.

## Specificații tehnice

|                            |  |
|----------------------------|--|
| Tensiune de operare        | 9 - 30 V CC                              |
| Consum max. de energie     | 88 mA (la 24 V), 185 mA ± 10 % (la 12 V) |
| Monitorizare               | Polaritate inversă                       |
| Calibru pentru cablu       | 0.28 - 2.5 mm <sup>2</sup>               |
| Temperatură de funcționare | -25 - +70 °C                             |
| Material                   | ABS V0 + PC                              |
| Clasă de protecție         | IP 21C (IP 65)*                          |
| Flux luminos               | 10 cd (1,25 Joule)                       |
| Frecvență de iluminare     | 1 Hz                                     |

\* Specificație producător, neverificată de terțe părți.

## ru: Типы изделий

| Модель      | Описание   | Артикул       |
|-------------|--|---------------|
| FNS-320-SRD | Световой оповещатель неадресный, для поверхностного монтажа, красный | F.01U.143.883 |
| FNS-320-SYE | Световой оповещатель неадресный, для поверхностного монтажа, желтый  | F.01U.143.884 |
| FNS-320-SWH | Световой оповещатель неадресный, для поверхностного монтажа, белый   | F.01U.143.885 |
| FNS-320-SGR | Световой оповещатель неадресный, для поверхностного монтажа, зеленый | F.01U.143.886 |

## Установка

Подробная информация по установке и подключению содержится на странице 4.

## Технические характеристики

|                        |  |
|------------------------|--|
| Рабочее напряжение     | 9 - 30В пост. тока                       |
| Макс. потребление тока | 88 mA (при 24В), 185 mA ± 10 % (при 12В) |
| Контроль               | Изменение полярности                     |
| Диаметр провода        | 0.28 - 2.5 мм <sup>2</sup>               |
| Рабочая температура    | -25 - +70°C                              |
| Материал               | ABS V0 + поликарбонат                    |
| Класс защиты           | IP 21C (IP 65)*                          |
| Светоотдача            | 10 кд (1,25 Дж)                          |
| Частота мигания        | 1 Гц                                     |

\* Спецификации производителя, не утвержденные третьей стороной.

## sl: Vrste izdelkov

| Vrste       | Opis  | Številka materiala |
|-------------|---|--------------------|
| FNS-320-SRD | Standardna vrtljiva luč, površinska namestitev, rdeča   | F.01U.143.883      |
| FNS-320-SYE | Standardna vrtljiva luč, površinska namestitev, oranžna | F.01U.143.884      |
| FNS-320-SWH | Standardna vrtljiva luč, površinska namestitev, bela    | F.01U.143.885      |
| FNS-320-SGR | Standardna vrtljiva luč, površinska namestitev, zelena  | F.01U.143.886      |

## Namestitev

Za podrobne informacije o namestitvi in vezavi si oglejte *Stran 4*.

## Tehnične specifikacije

|                         |  |
|-------------------------|--|
| Delovna napetost        | Od 9 do 30 V (enosmerni tok)               |
| Največja poraba toka    | 88 mA (pri 24 V), 185 mA ± 10 % (pri 12 V) |
| Nadzor                  | Obratna polarnost                          |
| Merilo za debelino žice | Od 0.28 do 2.5 mm <sup>2</sup>             |
| Delovna temperatura     | Od -25 do +70 °C                           |
| Material                | ABS V0 + PC                                |

|   |                    |
|---|--------------------|
| Razred zaščite  | IP 21C (IP 65)*    |
| Svetilnost  | 10 cd (1,25 džula) |
| Frekvenca utripanja   | 1 Hz               |
| * Specifikacije proizvajalca (brez potrdila tretje strani). |                    |

## sv: Produkttyper

| Typ         | Beskrivning                                   | Materialnummer |
|-------------|---|----------------|
| FNS-320-SRD | Konventionellt blixtljus, ytmontering, röd    | F.01U.143.883  |
| FNS-320-SYE | Konventionellt blixtljus, ytmontering, orange | F.01U.143.884  |
| FNS-320-SWH | Konventionellt blixtljus, ytmontering, vit    | F.01U.143.885  |
| FNS-320-SGR | Konventionellt blixtljus, ytmontering, grön   | F.01U.143.886  |

## Installation

Detaljerad information om montering och kablage finns på *Sidan 4*.

## Tekniska specifikationer

|  |  |
|--|--|
| Driftspänning  | 9 till 30 V DC                             |
| Max. strömförbrukning                                      | 88 mA (vid 24 V), 185 mA ± 10 % (vid 12 V) |
| Overvakning  | Omvänd polaritet                           |
| Trådtjocklek   | 0.28 till 2.5 mm <sup>2</sup>              |
| Drifttemperatur  | -25 till +70 °C                            |
| Material   | ABS V0 + PC                                |
| Skyddsklass  | IP 21C (IP 65)*                            |
| Ljuseffekt   | 10 cd (1,25 joule)                         |
| Blinkningsfrekvens   | 1 Hz                                       |
| * Tillverkarspecifikation, inte verifierad av tredje part. |  |

## tr: Ürün Tipleri

| Tip         | Açıklama                                     | Tanıtım Kodu  |
|-------------|--|---------------|
| FNS-320-SRD | Konvansiyonel flaşör, yüzeye montaj, kırmızı | F.01U.143.883 |
| FNS-320-SYE | Konvansiyonel flaşör, yüzeye montaj, kırmızı | F.01U.143.884 |
| FNS-320-SWH | Konvansiyonel flaşör, yüzeye montaj, kırmızı | F.01U.143.885 |
| FNS-320-SGR | Konvansiyonel flaşör, yüzeye montaj, kırmızı | F.01U.143.886 |

## Kurulum

Ayrıntılı montaj ve kablo bağlantısı bilgileri için bkz. *Sayfa 4*.

## Teknik Özellikler

|  |  |
|--|--|
| Çalışma gerilimi   | 9 - 30 V DC                              |
| Maks. akım tüketimi  | 88 mA (24 V'de), 185 mA ± 10 % (12 V'de) |
| İzleme   | Ters polarite                            |
| Kablo çapı   | 0.28 - 2.5 mm <sup>2</sup>               |
| Çalışma sıcaklığı  | -25 - +70 °C                             |
| Malzeme  | ABS V0 + PC                              |
| Koruma sınıfı  | IP 21C (IP 65)*                          |
| Işık çıkışı  | 10 cd (1,25 Jul)                         |
| Flaş hızı  | 1 Hz                                     |
| * Üretici tarafından sağlanan özelliklerdir, başka şirketlerce doğrulanmamıştır. |  |

**Bosch Sicherheitssysteme GmbH**

Werner-von-Siemens-Ring 10

D-85630 Grasbrunn

Germany

**[www.boschsecurity.com](http://www.boschsecurity.com)**

© Bosch Sicherheitssysteme GmbH, 2010